



Doppelte Silberspur (Redundanz)
Double silver track (redundancy)

TDP 13 • TDPZ 13
HÜBNER Analog-Tacho

LongLife-DC-Tachodynamo / *Tachogenerator*

Doppel-Tacho / *Twin Tachogenerator*

TDP 13 • TDPZ 13

**Drehzahl-Sensor
(DC-Tacho/Doppel-DC-Tacho) für den Einsatz
in der Meß-, Regel- und Antriebstechnik
mit hohen Anforderungen an die Robustheit.**

**Rotary speed sensor
(dc tachogenerator/twin dc tachogenerator)
for drive, control and measurement technology
in all industries which demand high ruggedness.**

HÜBNER-LongLife®-DC-Tachodynamos

mit der patentierten Silberspur haben neue Maßstäbe in der Antriebstechnik gesetzt:

- **Drehzahl-Spannungs-Kennlinie $U_0(n)$** mit hoher Genauigkeit, auch unter erschwerten Betriebsbedingungen
- **Sehr kleine Zeitkonstante τ_A** der Tachospannung
- **Wartungsfrei** während der Kugellager-Lebensdauer ($\geq 10^9$ Umdrehungen)
- **Garantie 2 Jahre** im Rahmen der Bedingungen des Zentralverbandes der Elektroindustrie (ZVEI), Zertifizierung nach **ISO 9001**
- Fordern Sie unsere ausführliche Druckschrift "Informationen für den Anwender - **12 Argumente für HÜBNER LongLife®-Tachos**" an oder rufen Sie sie auf unserer Website auf.

HÜBNER LongLife® dc tachogenerators

with their patented silver track have set new standards in drive technology:

- **Speed to voltage characteristic $U_0(n)$** with high precision, even under harsh operating conditions
- **Signal generating in real time with very low time constant τ_A**
- **Maintenance free** during the life time of the ball bearings ($\geq 10^9$ revolutions)
- **Guarantee 2 years** within the conditions of the Association of the German Electrical Industry (ZVEI), **ISO 9001** certified
- We have available our detailed brochure "Information for the user - **12 Arguments for HÜBNER LongLife®-Tachos**" or you can find it on our website.

Besondere Eigenschaften:

- **Doppelte Silberspur** (Redundanz)
- Robuste **Konstruktion** für große Antriebsmaschinen
- **Temperaturkompensation** serienmäßig
- **Seeluft- und Tropenschutz** (Option)
- **2. Wellenende** (Option)
- Zwei **getrennte** Tachospannungen: **TDPZ 13**
- Kombinationen mit **Digital-Tacho** (Drehimpulsgeber) und / oder mechanischem **Fliehkraftschalter** oder elektronischem **Drehzahlschalter** lieferbar

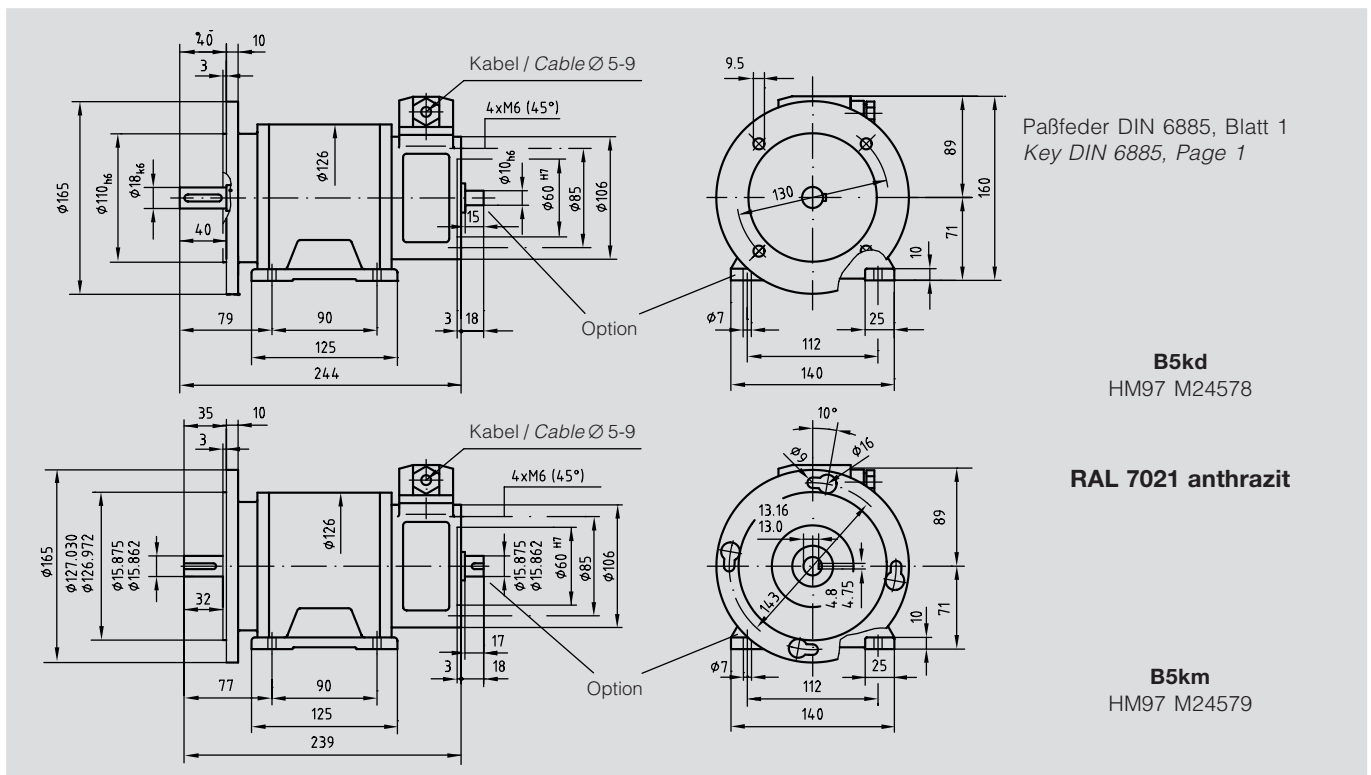
Special features:

- **Double silver track** (redundancy)
- **Rugged construction** for large drives
- **Temperature compensation** as standard
- **Marine air protected and tropicalized** optional
- **2nd shaft end** optional
- **Two separate** tacho voltages: **TDPZ 13**
- **Combinations with Digital-Tacho** (incremental encoder) and / or mechanical or electronical **overspeed switch** available

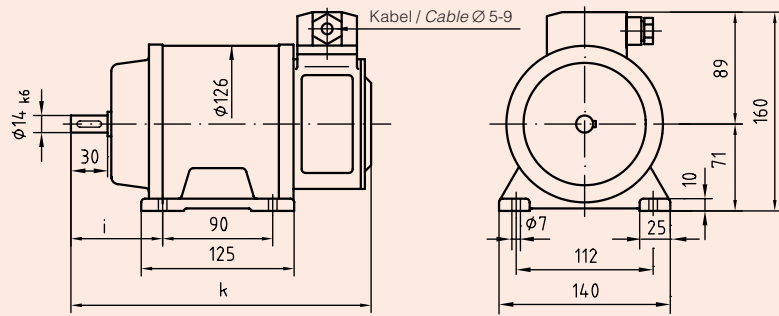
Typ Type	Leerlaufspannung No-load voltage	Drehzahlbereich [min ⁻¹] Speed range [rpm]			Max. Drehzahl max. Speed	Anker-Widerstand Armature Resistance	Anker-Induktivität Armature Inductance
	U_0 [mV/min ⁻¹]	R_{Load} [k Ω]	R_{Load} [k Ω]	R_{Load} [k Ω]	n_{max} [min ⁻¹]	R_A (20 °C) [Ω]	L_A [mH]
TDP 13.06 LT - 15	20	$\geq 0,02$	$\geq 0,09$	$\geq 0,4$	6 000	2,1	9
TDP 13.06 LT - 17	65	$\geq 0,2$	$\geq 0,9$	≥ 4	6 000	21	85
TDP 13.06 LT - 6	100	$\geq 0,5$	$\geq 2,5$	≥ 9	6 000	46	200
TDP 13.06 LT - 3	175	$\geq 1,5$	≥ 7	≥ 10	3 500	150	610
TDP 13.06 LT - 2	200	≥ 2	≥ 9	—	3 000	208	800
Doppel-Tacho mit zwei getrennten Tachospannungen / Twin tachogenerator with two separate tacho voltages							
TDPZ 13.06 LT - 15	20	$\geq 0,04$	$\geq 0,2$	$\geq 0,8$	6 000	3,4	9
TDPZ 13.06 LT - 17	65	$\geq 0,4$	≥ 2	≥ 8	6 000	34	85
TDPZ 13.06 LT - 6	100	≥ 1	≥ 5	≥ 18	6 000	76	200
TDPZ 13.06 LT - 3	175	≥ 3	≥ 14	≥ 20	3 500	250	610
TDPZ 13.06 LT - 2	200	≥ 4	≥ 18	—	3 000	328	800

Die Daten gelten für jeden der beiden Tachoausgänge / The data refer to each of the two tacho outputs

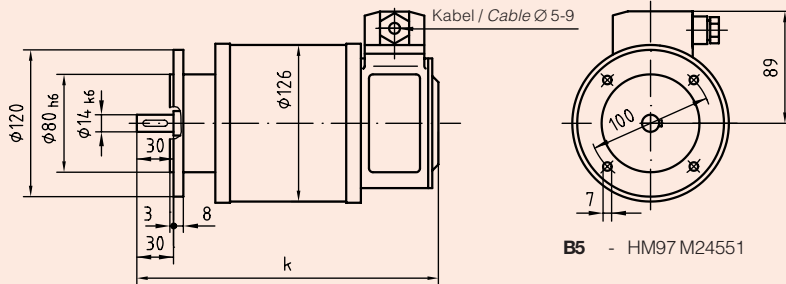
Leistung <i>Power</i>	$P_{max.}$	TDP 13 TDPZ 13	40 W 20 W	$n \geq 2\,000\text{ min}^{-1} / rpm$
Kalibriertoleranz <i>Calibration tolerance</i>		± 3 %		
Linearitätstoleranz <i>Linearity tolerance</i>		≤ 0,15 %		
Reversiertoleranz <i>Reversing tolerance</i>		≤ 0,1 %		
Überlagerte Welligkeit <i>Superimposed ripple</i>	$\tau_{RC} = 1\text{ ms}$	≤ 0,5 %	Spitze-Spitze <i>peak-peak</i>	≤ 0,25 % effektiv <i>rms</i>
Temperaturkoeffizient im Leerlauf <i>Temperature coefficient at no-load</i>		± 0,005 % / K		
Ankerkreis-Zeitkonstante <i>Time constant of rotor</i>	τ_A	TDP 13 TDPZ 13	≤ 0,4 μs ≤ 0,2 μs	
Leerlauf-Antriebsdrehmoment <i>Driving torque at no-load</i>		TDP 13 TDPZ 13	2,5 Ncm 4,1 Ncm	
Trägheitsmoment <i>Moment of inertia</i>		TDP 13 TDPZ 13	0,4 kgcm ² 0,6 kgcm ²	
Belastbarkeit der Welle <i>Load on shaft</i>	max.	axial 80 N	radial 100 N	
Schwingungsfestigkeit <i>Vibration proof</i>		≤ 10 g ≈ 100 m/s ²	(10 Hz ... 2 kHz)	DIN IEC 68-2-6
Schockfestigkeit <i>Shock proof</i>		≤ 100 g ≈ 1 000 m/s ²	(6 ms)	DIN IEC 68-2-27
Temperaturbereich <i>Temperature range</i>	T	− 30 °C ... +130 °C		Isolationsklasse <i>Insulation class</i> B
Schutzart <i>Protection</i>		IP 55		IEC 34-5
Klimaschutz <i>Climatic protection</i>		DIN IEC 68, 2–3, Ca		
Gewicht <i>Weight</i>		TDP 13 TDPZ 13	~8,5 kg ~10 kg	



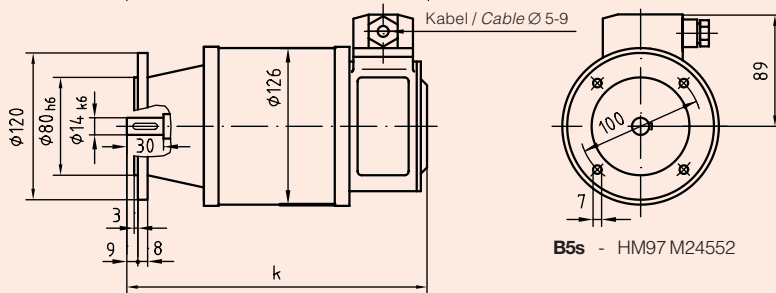
TDP 13 • TDPZ 13



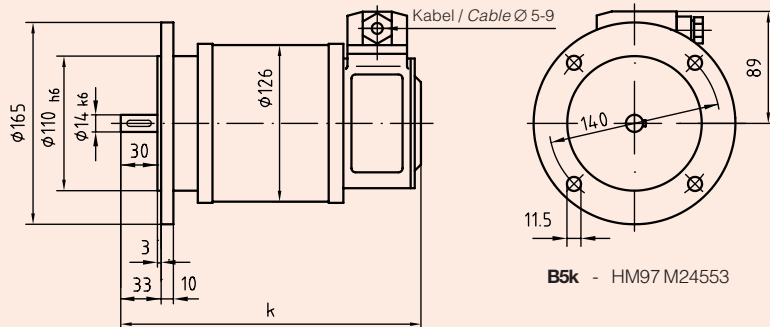
B3 - HM97 M24550



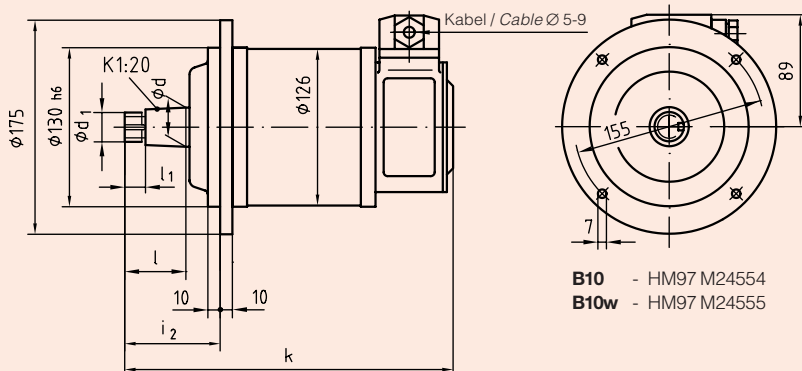
B5 - HM97 M24551



B5s - HM97 M24552



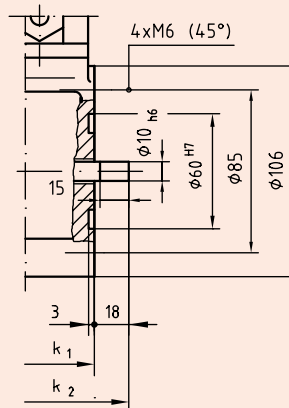
B5k - HM97 M24553



B10 - HM97 M24554
B10w - HM97 M24555

RAL 7021 anthrazit

		TDP 13.06	TDPZ 13.06	
B3 B5 B5s B5k	k	246	291	
	B3 / B14 B5 / B14 B5s / B14 B5k / B14	k ₁	237	282
		k ₂	255	300
i		75	120	
TDP 13.06				
B10 B10 / B14	d	20		
	d ₁	M16x1,5		
	l	40		
	l ₁	10		
	i ₂	85		
B10	k	266		
B10 / B14	k ₁	257		
	k ₂	275		
		TDP 13.06	TDPZ 13.06	
B10w B10w / B14	d	32	32	
	d ₁	M24x1,5	M24x1,5	
	l	50	50	
	l ₁	17	17	
	i ₂	78	78	
B10w	k	271	329	
B10w / B14	k ₁	262	320	
	k ₂	280	338	



Option ... / B14

Zweites Wellenende und Flansch B14 auf der B-Seite
Rear extension shaft and B14 flange at the B-side

Paßfeder DIN 6885, BLatt 1
Key DIN 6885, Page 1

HÜBNER ELEKTROMASCHINEN AG

D-10924 Berlin, PB 61 02 71 · D-10967 Berlin, Planufer 92b
Tel.: +49 (0) 30 - 6 90 03 - 0 · Fax: +49 (0) 30 - 6 90 03 - 1 04
eMail: marketing@huebner-berlin.de · http://www.huebner-berlin.de

Technische Änderungen und Liefermöglichkeiten vorbehalten.
Technical modifications and availability reserved.
02.A.1