



TDP 0,09 + FSL
HÜBNER Kombination / *Combination*

Analog-Tacho + Drehzahlswitch
Analog-Tacho + Overspeed Switch

TDP 0,09 + FSL

Kombination aus Analog-Tacho mit Drehzahlschalter (mechanisch) für die Antriebstechnik.

Combination of Analog-Tacho with Overspeed Switch (mechanical) for drive systems.

Die **LongLife®-DC-Tachos TDP 0,09** werden auch als Kombination mit dem mechanischen **Fliehkraftschalter FSL** geliefert.

The **LongLife® dc tachogenerators TDP 0,09** are also available in combination with the centrifugal **overspeed switch FSL**.

Diese Kombinationen liefern **analoge** Drehzahl-Signale und lösen bei einer Grenzdrehzahl einen **Schaltvorgang** aus.

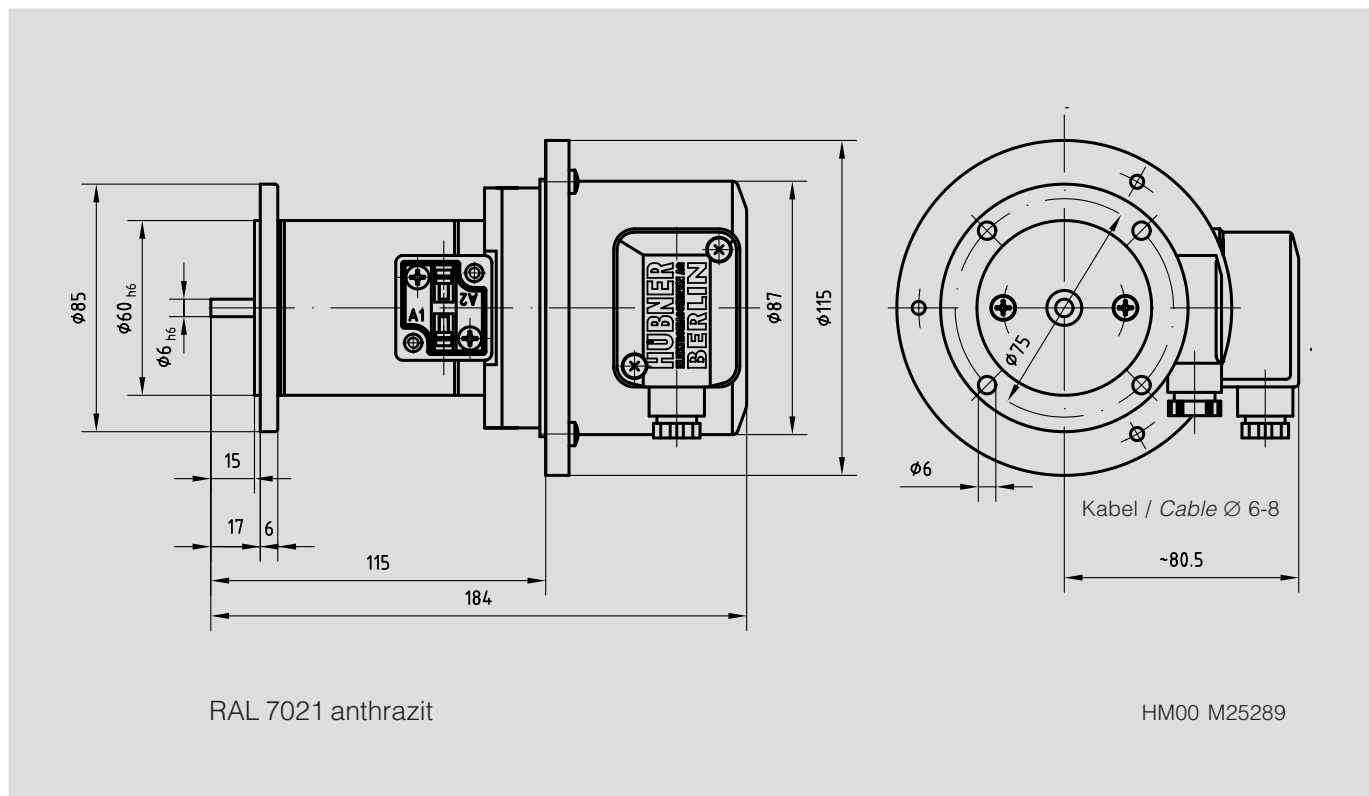
These combinations supply **analog** speed signals and carry out a switching operation at a **preset speed limit**.

Der Rotor des Fliehkraftschalters ist direkt **ohne Kupplung** auf dem zweiten Wellenende des Tachos befestigt.

The rotor of the overspeed switch is directly mounted **without coupling** on the rear shaft of the tachogenerator.

Die Geräte sind im Rahmen der Kugellager-Lebensdauer **wartungsfrei**.

The devices are **maintenance-free** during the life expectancy of the ball bearings.



TDP 0,09	Leerlaufspannung <i>No-load voltage</i>	10 ... 60 mV / min ⁻¹ / rpm
FSL (FS 90)	Schalt Drehzahl <i>Switching speed</i>	700 ... 4 900 min ⁻¹ / rpm

Die ausführlichen technischen Daten finden Sie in den Datenblättern
Detailed technical data can be found in the leaflets

TDP 0,09, FS 90

HÜBNER ELEKTROMASCHINEN AG

D-10924 Berlin, PB 61 02 71 · D-10967 Berlin, Planufer 92b
Tel.: +49 (0) 30 - 6 90 03 - 0 · Fax: +49 (0) 30 - 6 90 03 - 1 04
eMail: marketing@huebner-berlin.de · http://www.huebner-berlin.de

Technische Änderungen und Liefermöglichkeiten vorbehalten.
Technical modifications and availability reserved.
02.A.1