

HÜBNER Analog-Tachos

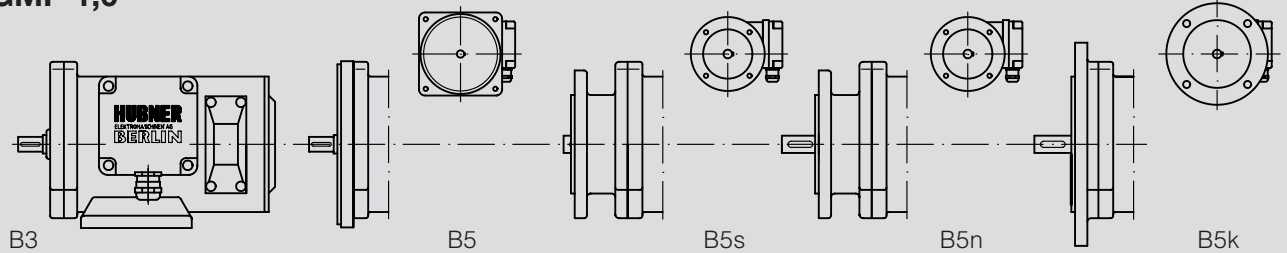
LongLife®-DC-Tachodynamos / LongLife® dc tachogenerators

Montage- und Betriebshinweise

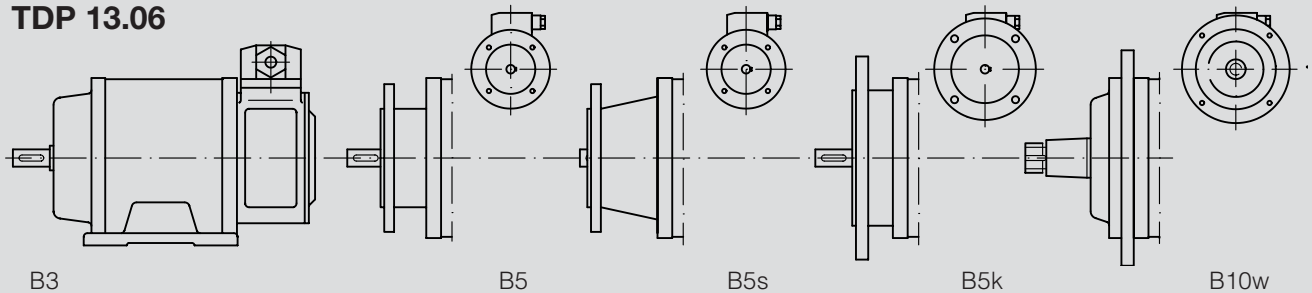
Installation and operating instructions

HÜBNER
ELEKTROMASCHINEN AG
BERLIN

GMP 1,0



TDP 13.06



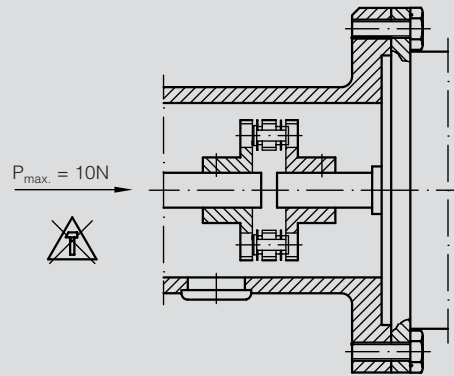
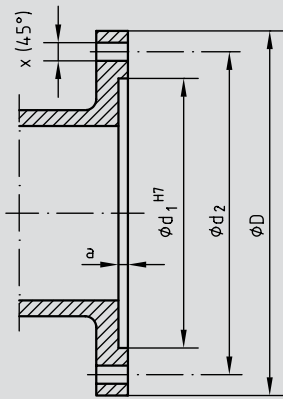
Wichtige Hinweise

- Analog-Hohlwellen-Tachos (Tacho-Dynamos) sind **Präzisions-Drehzahlmessgeräte**, die beim Transport, beim Anbau und während des Betriebes mit Sorgfalt nur von technisch qualifiziertem Personal gehandhabt werden dürfen.
- Die Geräte werden nach der **Qualitätsnorm** DIN ISO 9001 gefertigt. **EG Konformitätserklärung** gemäß Richtlinie 89/336/EWG Artikel 10 – sowie Anhang 1 (EMV-Richtlinie).
- Analog-Tachos mit **EURO-Flansch** werden über eine verdrehsteife, flexible Kupplung (z.B. Hübner-Federscheiben-Kupplung) angetrieben, die sich ohne axialen Druck auf die Welle schieben lässt.
- **Der Anbau an die Antriebsmaschine muss mit möglichst geringem Winkelfehler und Parallelversatz erfolgen.**
- Das **Aufschlagen** von Kupplungsteilen auf die Welle ist wegen der Gefahr von Kugellagerbeschädigungen nicht zulässig. Wellen mit Passfedernut werden im Werk mit eingesetzter Passfeder dynamisch ausgewuchtet. Antriebselemente müssen deshalb auf glattem Dorn ohne Passfeder ausgewuchtet werden.
- Zur Gewährleistung der angegebenen **Schutzart** sind nur geeignete **Kabeldurchmesser** zu verwenden.
- LongLife®-DC-Tachos sind **wartungsfrei**. Die zu erwartende **Lebensdauer** hängt von den **Kugellagern** ab, die mit einer Dauerschmierung ausgestattet sind. Reparatur- oder Wartungsarbeiten, die eine Demontage erfordern, sind im Werk durchzuführen.

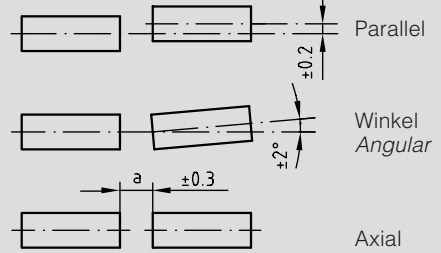
Important Notice

- Analog hollow-shaft tachogenerators are **precision speed measurement devices**, which must be handled by skilled personnel with care during transportation, mounting and operation.
- The devices are manufactured according to **quality standard** DIN ISO 9001, **EU Declaration of Conformity** meeting Council Directive 89/336/EEC art. 10 and annex 1 (EMC Directive).
- Analog-Tachos with **EURO-flange** are driven via a torsionally stiff, flexible coupling (e.g. Hübner spring disk coupling) which should be slid onto the shaft with minimum axial pressure.
- **It should be mounted to the drive machine with a minimum of angle error and parallel misalignment.**
- **Hammering** of coupling parts on the shaft is not permitted because ball bearings may be damaged. Shafts with a key are dynamically balanced in the factory. Therefore drive elements like couplings or pulleys must be balanced on a smooth mandrel without key.
- To maintain the specified degree of **protection** of the device the correct **cable diameter** must be used.
- LongLife® dc tachogenerators are **free of maintenance**. The expected **operating life** is governed by the **ball bearings**, which are manufactured with a permanent lubrication. Repair or maintenance requiring dismantling should be carried out by the manufacturer.

GMP 1,0 • TDP 13



Max. zulässiger Anbaufehler
Max. admissible mounting errors

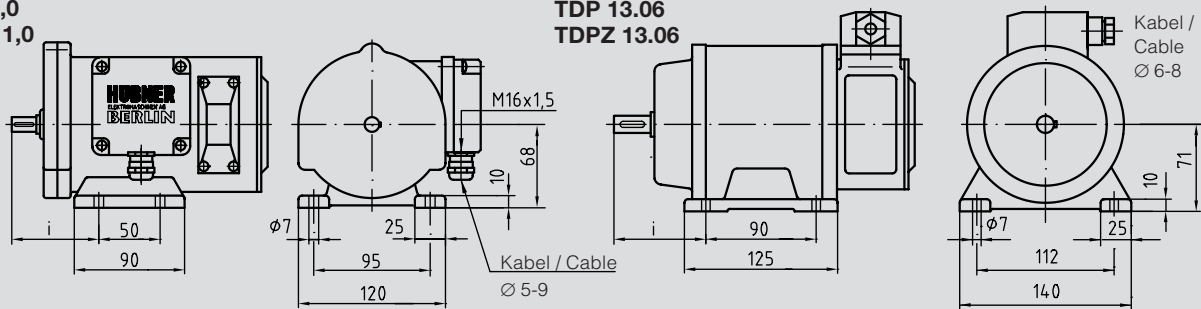


		$\varnothing d_1^{H7}$	$\varnothing d_2$	$\varnothing D$	a	x (45°)
GMP 1,0 / GMPZ 1,0 TDP 13.06 / TDPZ 13.06	B5	130	160	$\varnothing 135$	3,5	4 xM6
	B5s / B5n	80	100	120	3,5	4xM6
	B5k	110	140	165	3,5	4xM10
TDP 13.06 / TDPZ 13.06	B10w	110	140	165	3,5	4xM10

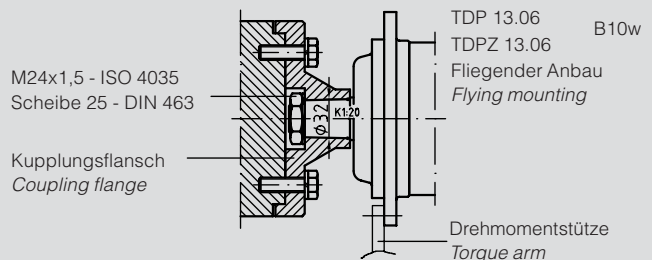
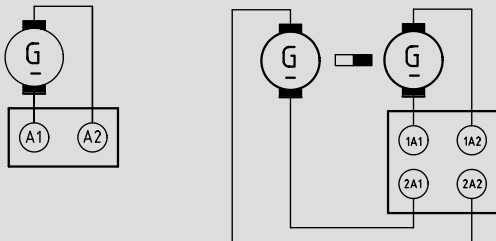
!!! Achtung !!! Attention !!! GMP 1,0 - B3 + B5: Paßfeder / key acc. : A3x3 - $\varnothing 12$

**GMP 1,0
GMPZ 1,0**

**TDP 13.06
TDPZ 13.06**



i	GMP 1,0	GMPZ 1,0	TDP 13.06	TDPZ 13.06
	75	120	75	120

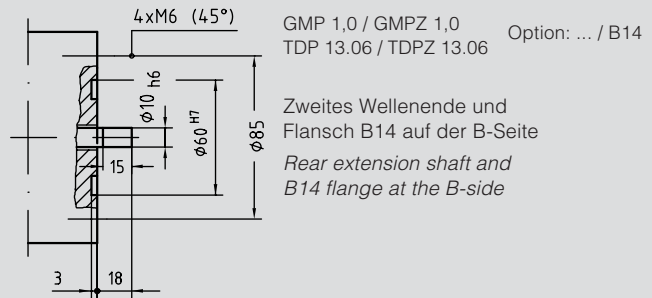


Polarität bei Rechtslauf des Antriebes, Blick auf die A-Seite
Polarity for clockwise rotation of the drive, viewing mounting face

Analog-Tacho
Analogue tachometer A1: + A2: -

Doppel-Analog-Tacho
Twin analogue tachometer 1A1/2A1: + 1A2/2A2: -

Kohlebürsten Carbon brushes	GMP 1,0	2 Paar	GMPZ 1,0	4 Paar
	TDP 13.06	2 pairs	TDPZ 13.06	4 pairs
	Ident-Nr. / Part no.	H87	ET.05.1000	
	Ident-Nr. / Part no.	AG35	ET.05.1001	



tdp-z13-gmp-z1-0_mb - 03A1

HÜBNER ELEKTROMASCHINEN AG

D-10924 Berlin, PB 61 02 71 · D-10967 Berlin, Planufer 92b

Tel.: +49 (0) 30 - 6 90 03 - 0 · Fax: +49 (0) 30 - 6 90 03 - 1 04

eMail: marketing@huebner-berlin.de · <http://www.huebner-berlin.de>

Technische Änderungen und Liefermöglichkeiten vorbehalten.

Technical modifications and availability reserved.

Zusätzliche und aktuelle Informationen finden Sie auf unserer Website.

Additional and up-to-date information can be found on our website.