

POG 11 • POG 11 G
HÜBNER Digital-Tacho

Drehimpulsgeber / *Incremental Encoder*
Zwillingsgeber / *Twin Encoder*

POG 11 • POG 11 G

Drehimpulsgeber (Digital-Tacho) / Zwillingsgeber zur Drehzahl- bzw. Lage-Erfassung im Maschinen- und Anlagenbau mit besonders hohen Anforderungen an die Robustheit.

Incremental Encoder (Digital-Tacho) / Twin Encoder for monitoring speed or position in civil engineering and heavy plant needing especially high levels of ruggedness.

HÜBNER Drehimpulsgeber (Digital-Tachos)

sind seit Jahren wegen ihrer robusten, der Anwendung angepassten Konstruktion in vielen Industriezweigen zum Standard geworden (**HeavyDuty®**):

- Massives **Aluminium-Gehäuse** mit besonders hoher **Schwingungs-** und **Schockfestigkeit** nach IEC 60068-2-6 und IEC 60068-2-27
- Gegentakt-Abtastung mit **Opto-ASIC, Temperatur-** und **Alterungskompensation**
- **EMV**-geschützt gemäß CE-Vorschriften
- **Garantie 2 Jahre** im Rahmen der Bedingungen des Zentralverbandes der Elektroindustrie (ZVEI), Zertifizierung nach **ISO 9001**

HÜBNER Incremental Encoders (Digital-Tachos)

have over the years become standard in many areas of industry due to their rugged construction adapted to the application (**HeavyDuty®**):

- Solid **aluminium housing** for special high **vibration** and **shock resistance** in accordance with IEC 60068-2-6 and IEC 60068-2-27
- Push-pull sensing by **opto-ASIC**, compensated for **temperature** and **aging**
- **EMC**-protected conforming to CE regulation
- **Guarantee 2 years** within the conditions of the Association of the German Electrical Industry (ZVEI), **ISO 9001** certified

Besondere Eigenschaften:

- Besonders robuste Konstruktion mit **zweiseitiger** Lagerung der Welle
- **EURO-Flansch® B10**, Option **Fuß B3**
- Hohe **Schutzart IP 67** mit Spezial-Dichtungssystem
- Spezieller **Korrosionsschutz** z.B. für Offshore
- Robuste **Präzisions-Metallschlitzscheibe**
- **Temperaturbereich** von -20 °C bis +100 °C
- **Logikpegel HTL** mit kurzschlussfesten Leistungstransistoren und hohen Spitzenströmen, invertierte Signale (Option I), für große Kabellängen oder **Logikpegel TTL** (RS-422) mit Betriebsspannung +5 V oder +9 ... +26 V (Version R mit internem Regler)
- Großer **EMV-gerechter Klemmenkasten**
- Option: **Hybridlager** für besonders lange Lebensdauer
- Option: **Heizung** für den Einsatzbereich ab -55 °C
- **Zwillingsgeber** mit zwei getrennten Systemen: **POG 11 G**
- Kombination mit **Drehzahlenschalter**: **POG 11 + FSL / ESL**
- Version mit **Hohlwelle**: **HOG 11**
- Version als **Absolutwertgeber**: **AMG 11**

Modifikationen / Zertifizierungen für spezielle Einsatzfälle:
Hotline +49 (0)30 - 69 00 3 - 111 / -112

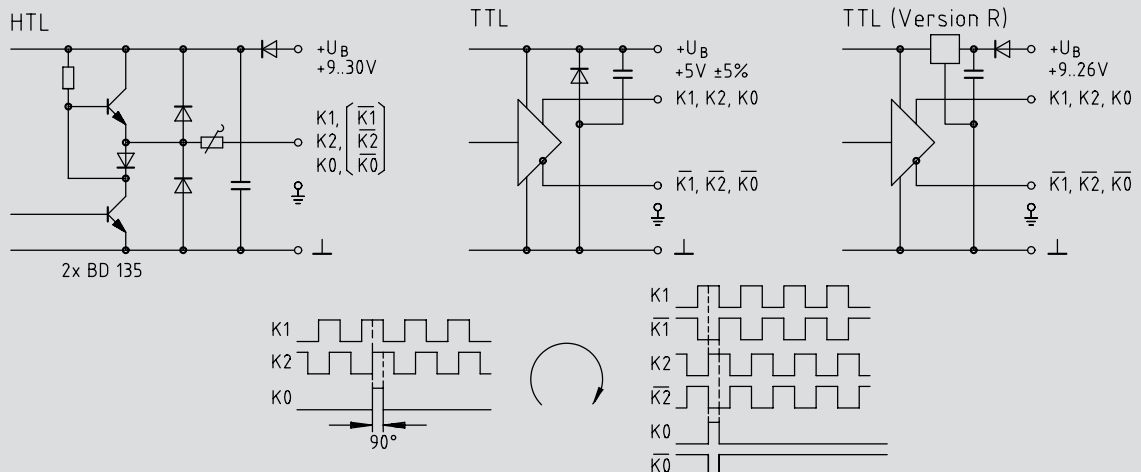
Special features:

- **Special rugged construction** with bearings at **both ends** of shaft
- **EURO-flange® B10**, **foot B3** optional
- **Extended protection IP 67** with special sealing system
- **Special corrosion protection** e.g. for offshore
- **Rugged precision incremental metal disk**
- **Temperature range** from -20 °C up to +100 °C
- **Logic level HTL** with short-circuit proof output power transistors and high peak currents, **inverted signals (option I)**, for long cable lengths or **logic level TTL** (RS-422) with supply voltage +5 V or +9 ... +26 V (version R with internal regulator)
- Large **EMC-conform terminal box**
- Option: **Hybrid bearing** for particularly long life
- Option: **Heating** for use down to -55 °C
- **Twin encoder** with two separate systems: **POG 11 G**
- Combination with **overspeed switch**: **POG 11 + FSL/ESL**
- Version with **hollow-shaft**: **HOG 11**
- Version as **absolute encoder**: **AMG 11**

Modifications / certifications for special applications:
Hotline +49 (0)30 - 69 00 3 - 111 / - 112

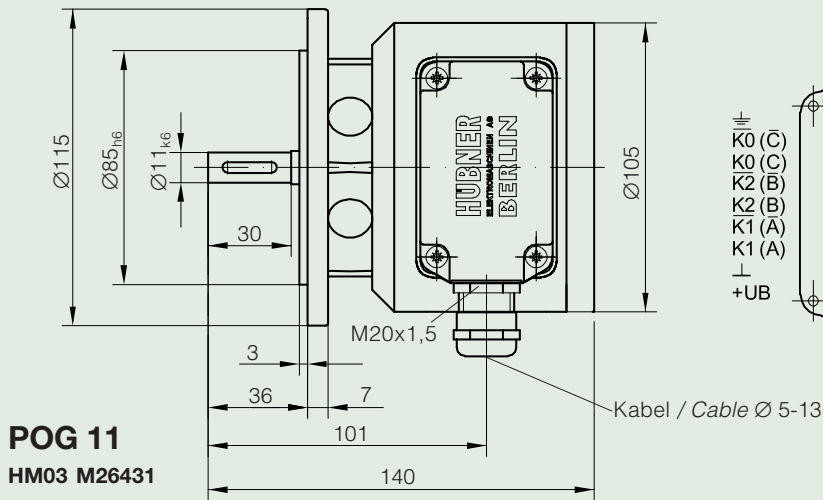
POG 11 D ...	K1 K2 A B	zwei um 90° versetzte Hochvolt-Signale (HTL) <i>two high-threshold signals displaced by 90° (HTL)</i>
POG 11 DN ...	K1 K2 K0 A B C	wie D, zusätzlich mit Nullimpuls <i>as D, plus marker pulse</i>
POG 11 D ... I	K1 K2 $\overline{K1}$ $\overline{K2}$ A B \overline{A} \overline{B}	wie D, zusätzlich mit invertierten Signalen <i>as D, plus inverted signals</i>
POG 11 DN ... I	K1 K2 K0 $\overline{K1}$ $\overline{K2}$ $\overline{K0}$ A B C \overline{A} \overline{B} \overline{C}	wie DN, zusätzlich mit invertierten Signalen <i>as DN, plus inverted signals</i>
POG 11 DN ... TTL	K1 K2 K0 $\overline{K1}$ $\overline{K2}$ $\overline{K0}$ A B C \overline{A} \overline{B} \overline{C}	wie DN ... I, jedoch TTL-Signale (+5 V) <i>as DN ... I, but TTL signals (+5 V)</i>
POG 11 DN ... R	K1 K2 K0 $\overline{K1}$ $\overline{K2}$ $\overline{K0}$ A B C \overline{A} \overline{B} \overline{C}	wie DN ... TTL, jedoch $U_B = +9 \dots +26 \text{ V}$ <i>as DN ... TTL, but $U_B = +9 \dots +26 \text{ V}$</i>
POG 11 G ... / ...	Zwillingsgeber mit zwei getrennten Systemen Twin encoder with two separate systems	
Impulse / Umdrehung Counts per turn		

Impulse / Umdrehung <i>Counts per turn</i>	z	1, 2, 3, 4, 5, 6, 8, 10, 11, 12, 15, 16, 20, 25, 30, 40, 50, 60, 62, 64, 72, 80, 100, 120, 128, 176, 180, 192, 200, 250, 256, 300, 360, 400, 500, 512, 600, 720, 900, 1 000, 1 024, 2 048, 2 500 andere auf Anfrage <i>others, please consult factory</i>		
Schaltfrequenz <i>Switching frequency</i>	f _{max}	120 kHz		
max. Drehzahl <i>Speed max.</i>	min ⁻¹	$\frac{7,2 \cdot 10^6}{z} \leq 10\,000$		
Logikpegel <i>Logic level</i>		HTL	TTL (RS-422)	
Betriebsspannung <i>Supply voltage</i>	U _B	+9 ... +30 V	+5 V ± 5 %	+9 ... +26 V (Version R)
Stromaufnahme ohne Last <i>Current consumption at no-load</i>		≈ 100 mA	≈ 100 mA	
max. Laststrom pro Kanal <i>Load current per channel max.</i>	I _{source} = I _{sink}	60 mA Mittelwert / <i>average</i> 300 mA Spitze / <i>peak</i>	25 mA Mittelwert / <i>average</i> 75 mA Spitze / <i>peak</i>	
Ausgangsamplitude <i>Output amplitude</i>		U _{Low} ≤ 1,5 V; U _{High} ≥ U _B - 3,5 V		U _{Low} ≤ 0,5 V; U _{High} ≥ 2,5 V
Tastverhältnis <i>Mark space ratio</i>		1:1 ± 20 %		
Impulsversatz <i>Square wave displacement</i>		90° ± 20°		
Flankensteilheit <i>Rise time</i>		≥ 10 V/μs	Alle elektrischen Daten bei <i>All electrical data at</i> T ≤ T _{max}	
Trägheitsmoment <i>Moment of inertia</i>		≈ 340 gcm ²		
Antriebsdrehmoment bei Betriebstemperatur <i>Driving torque at operating temperature</i>		≈ 2 Ncm		
Belastbarkeit der Welle <i>Load on shaft</i>	max.	axial 80 N	radial 150 N	
Schwingungsfestigkeit <i>Vibration proof</i>		≤ 25 g ≈ 200 m/s ² (10 Hz ... 2 kHz) IEC 60068-2-6		
Schockfestigkeit <i>Shock proof</i>		≤ 300 g ≈ 2 000 m/s ² (6 ms) IEC 60068-2-27		
Temperaturbereich (Gehäuseoberfläche) <i>Temperature range (housing surface)</i>	T	-20 °C ... +100 °C		
Schutzart <i>Protection</i>		IP 67	IEC 34-5	
Gewicht <i>Weight</i>		POG 11 ≈ 1,8 kg	POG 11 G ≈ 2,4 kg	

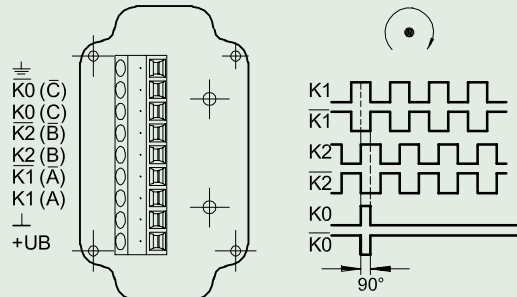


POG 11 • POG 11 G

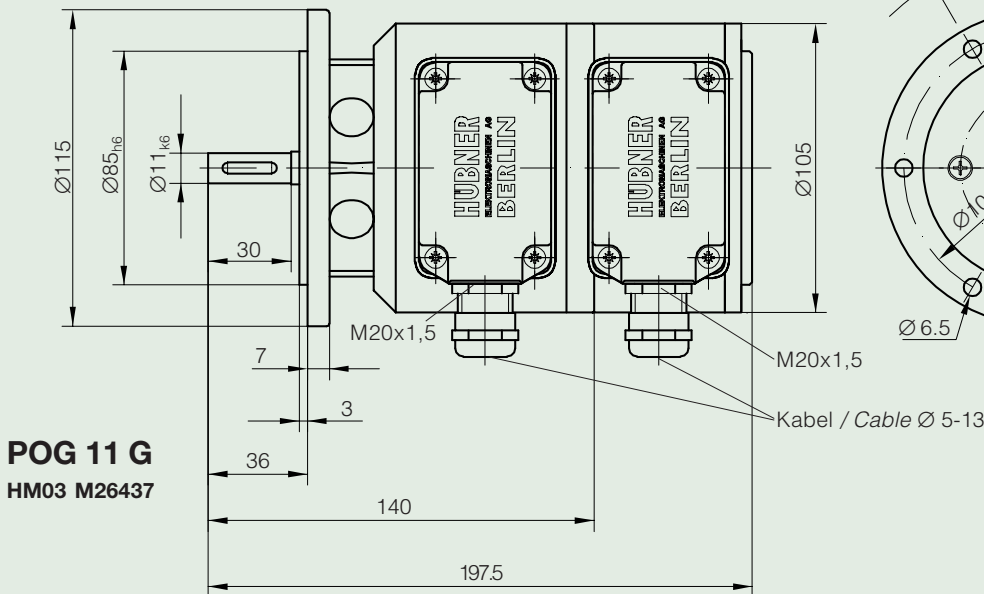
Passfeder nach ISO 773, Blatt 1
Key accord. to ISO 773, Page 1



Klemmenkasten
Terminal box



Passfeder nach ISO 773, Blatt 1
Key accord. to ISO 773, Page 1



Zubehör:

Schutz vor Wellenströmen bietet die isolierte
HÜBNER-Kupplung K35

Kabel HEK 8 und Stecker

Frequenz-Analog-Wandler
HEAG 121 P

Opto-Koppler / Logik-Konverter
HEAG 151 - HEAG 154

LWL-Übertrager
HEAG 171 - HEAG 176

Accessories:

For protection against shaft eddy currents please use the
insulated **HÜBNER coupling K35**

Cable HEK 8 and plug

Frequency-analogue converter
HEAG 121 P

Opto coupler / logic converters
HEAG 151 - HEAG 154

Fiber optic links
HEAG 171 - HEAG 176

03.A2

HÜBNER ELEKTROMASCHINEN AG

D-10924 Berlin, PB 61 02 71 · D-10967 Berlin, Planufer 92b

Tel.: +49 (0) 30 - 6 90 03 - 0 · Fax: +49 (0) 30 - 6 90 03 - 1 04

eMail: marketing@huebner-berlin.de · <http://www.huebner-berlin.de>

Technische Änderungen und Liefermöglichkeiten vorbehalten.

Technical modifications and availability reserved.

Zusätzliche und aktuelle Informationen finden Sie auf unserer Website.

Additional and up-to-date information can be found on our website.