

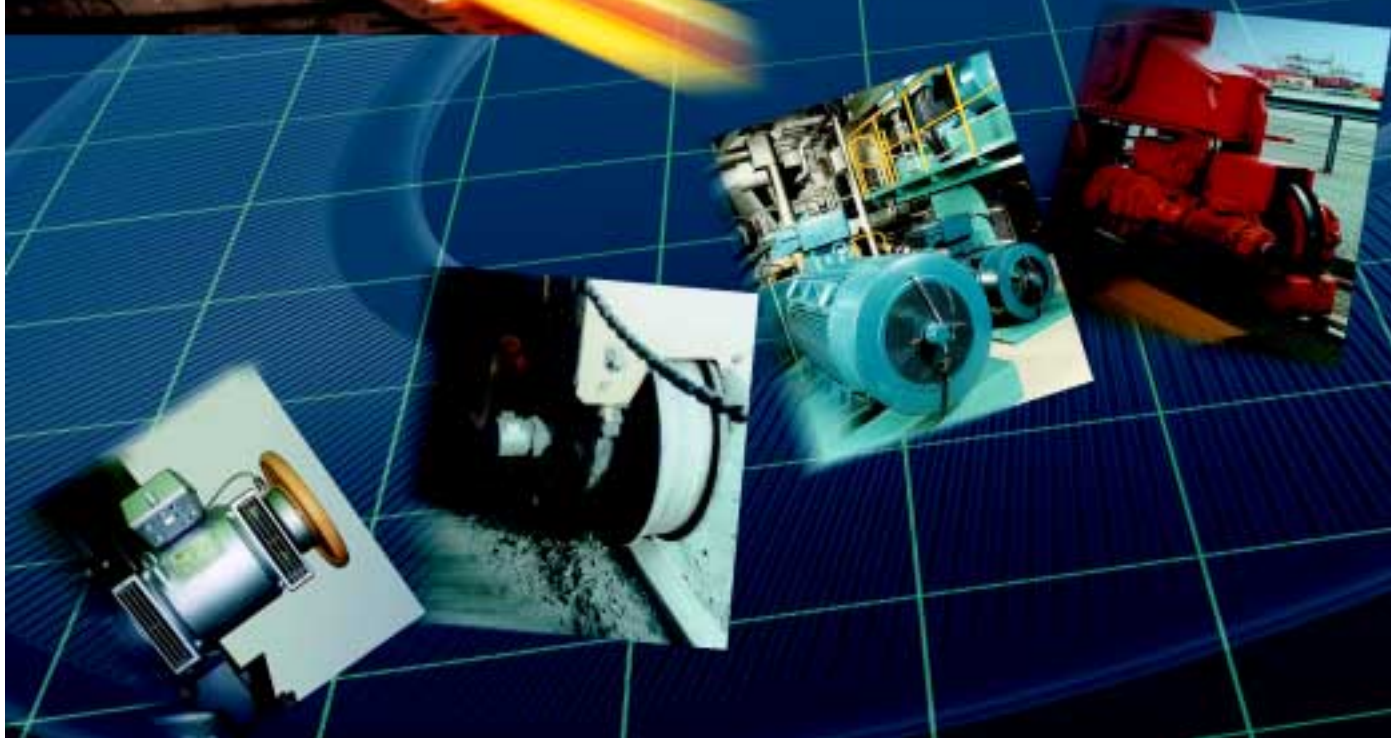
Digital-Tachos (Drehimpulsgeber)
Sinus-Tachos (Sinusgeber)

Informationen für den Anwender

- Kriterien für die Auswahl
- Kombinationen
- Optimale Signalübertragung
- Einsatzbeispiele
- Technische Daten



Zielsichere Antworten: HÜBNER-Technologie



Digital-Tachos (Drehimpulsgeber) und Sinus-Tachos (Sinus-Geber) sind Geräte zur Erfassung der Drehzahl oder Position in der Antriebstechnik.

HÜBNER HeavyDuty® Digital-Tachos und **HÜBNER LowHarmonics®** Sinus-Tachos zeichnen sich durch folgende herausragenden Eigenschaften aus:

- **Robuste Konstruktion** mit massivem Leichtmetall-Gehäuse für hohe Rüttel- und Schockfestigkeit.
- **Zweiseitige Lagerung** der Welle, sofern konstruktiv möglich.
- **Kurzschlußfeste Leistungs-Transistoren** für Spitzenströme bis 300 mA zum Treiben langer Leitungen mit HTL-Signalen, Option TTL-Signale nach RS-422.
- Hohe **Elektromagnetische Verträglichkeit (EMV)**, getestet in Anlehnung an IEC 801-4.
- **Schutz vor Wellenströmen** durch isoliert eingebaute Kugellager bei einigen Geräten.
- **Lagerlose** Digital-Tachos für Antriebe mit großem Axialspiel oder hohen Drehzahlen.
- Exzellente Sinussignale dank der patentierten **HÜBNER LowHarmonics®-Technik**.
- Durchgehende **große Hohlwelle**, auch in Sinus-Technik und in Ex-Schutz „Ex de II C T 6“, verfügbar.
- Breites Programm mit Standard-**EURO-Flansch B10**.
- **Zweites Wellenende** zum Anbau weiterer Geräte als Option.
- **Kombinationen mit gemeinsamer Welle:**
 - Digital-Tacho + Digital-Tacho (Zwillingsgeber),
 - Digital-Tacho + Analog-Tacho,
 - Digital-Tacho + Drehzahlmesser.
- **Zwei Jahre Garantie** auf alle HÜBNER-Geräte im Rahmen der Bedingungen des Zentralverbandes der Elektroindustrie (ZVEI).





HÜBNER, von Johannes Hübner 1934 in Berlin als Fabrik für elektrische Spezialmaschinen gegründet, setzt seit Jahrzehnten Zeichen mit innovativen Meßwertaufnehmern für die Antriebstechnik:

- 1955** Robuster **Tachodynamo** mit Permanentmagneten TDP 5,5 für Walzwerktriebe
- 1966** Analog-Tacho TDP 0,2 mit **EURO-Flansch®** B10
- 1970** Europas erster **Hohlwellen-Tacho** TDP 0,5
- 1971** **Fliehkraftschalter** FSL
- 1978** Digital-Tachos (Drehimpulsgeber) in **HeavyDuty®**-Technik mit EURO-Flansch® B10 und Hochvolt-Signalen (HTL)
- 1981** Analog-Tacho in **Ex-Schutz** EEx GP 0,2
- 1982** Analog-/Digital-**Kombination** TDP 0,2 + OG 9 mit gemeinsamer Welle
- 1985** Hohlwellen-Tacho GTB 9 in Schutzart **IP 68**
- 1987** Analog-Tachos in **LongLife®**-Technik mit der patentierten Silberspur
- 1989** Digital-Tacho in **Ex-Schutz** EEx OG 9, **Zwillingsgeber** (Doppel-Digital-Tacho) POG 9 G
- 1993** Drehzahlschalter mit **drei** Schaltdrehzahlen ES 93
- 1995** Sinus-Tachos (Sinusgeber) in patentierter **LowHarmonics®**-Technik mit besonders präzisen Sinussignalen
- 1998** Drehbeschleunigungs-Sensoren in patentierter **ExtendedSpeed®**-Technik ohne Drehzahbegrenzung
- 1999** Digital-Tacho mit großer Hohlwelle in **Ex-Schutz** EEx HOG 161.

Die vorliegende Dokumentation baut auf der langjährigen Erfahrung mit Anwendungen in fast allen Bereichen der Industrie auf und zeigt HÜBNER als Ihren kompetenten Partner für Digital-Tachos (Drehimpulsgeber) mit **Rechteckimpulsen** und Sinus-Tachos (Sinusgeber) mit **Sinussignalen**.

- Die folgenden Seiten ...
- ... geben Ihnen einen Überblick über die Stärken der **HÜBNER-Technik**,
- ... erläutern die entscheidenden technischen Daten,
- ... enthalten Tips für die optimale Signalübertragung.
- Typische **Applikationen** zeigen HÜBNER-Geber: hart im Nehmen – präzise im Einsatz.
- Ein Katalogteil mit allen wesentlichen **Technischen Daten** schließt sich an.
- Ein umfassendes **Stichwort-Verzeichnis** schließt die Dokumentation ab.

Weitere Informationen finden Sie im Internet:

<http://www.huebner-berlin.de>

oder Sie lassen sich individuell beraten:
Hot Line +49 (0) 30 - 6 90 03 - 111
oder - 112.

Für Hinweise, die uns helfen, diese Dokumentation weiterzuentwickeln, sind wir Ihnen dankbar.

Änderungen, die dem technischen Fortschritt dienen, behalten wir uns vor.

Inhalt und Layout dieser Dokumentation:
 Copyright HÜBNER ELEKTROMASCHINEN AG

HÜBNER-Technik im Überblick

Ausführliches Verzeichnis: ➔ nächste Seite

- Digital-Tachos (Drehimpulsgeber)
- Sinus-Tachos (Sinusgeber)
- Drehbeschleunigungs-Sensoren
- Absolut-Tachos (Absolutgeber)
- Mechanische Kennwerte

7

8

13

16

16

18

Kombinationen für besondere Antriebsaufgaben

- Digital-Tacho + Digital-Tacho (Zwillingsgeber)
- Digital-Tacho + LongLife® DC-Tacho
- Digital-Tacho + Drehzahlschalter
- Sinus-Tacho + Drehbeschleunigungs-Sensor

23

Optimale Signalübertragung

24

HÜBNER Digital-Tachos im Einsatz

Typische Applikationen

26

HÜBNER Digital-/Sinus-Tachos und ihre wichtigsten Daten:

- Rechteck
- Sinus
- Ex-Schutz
- Absolut
- Kombinationen
- Elektronisches Zubehör

31

32

39

41

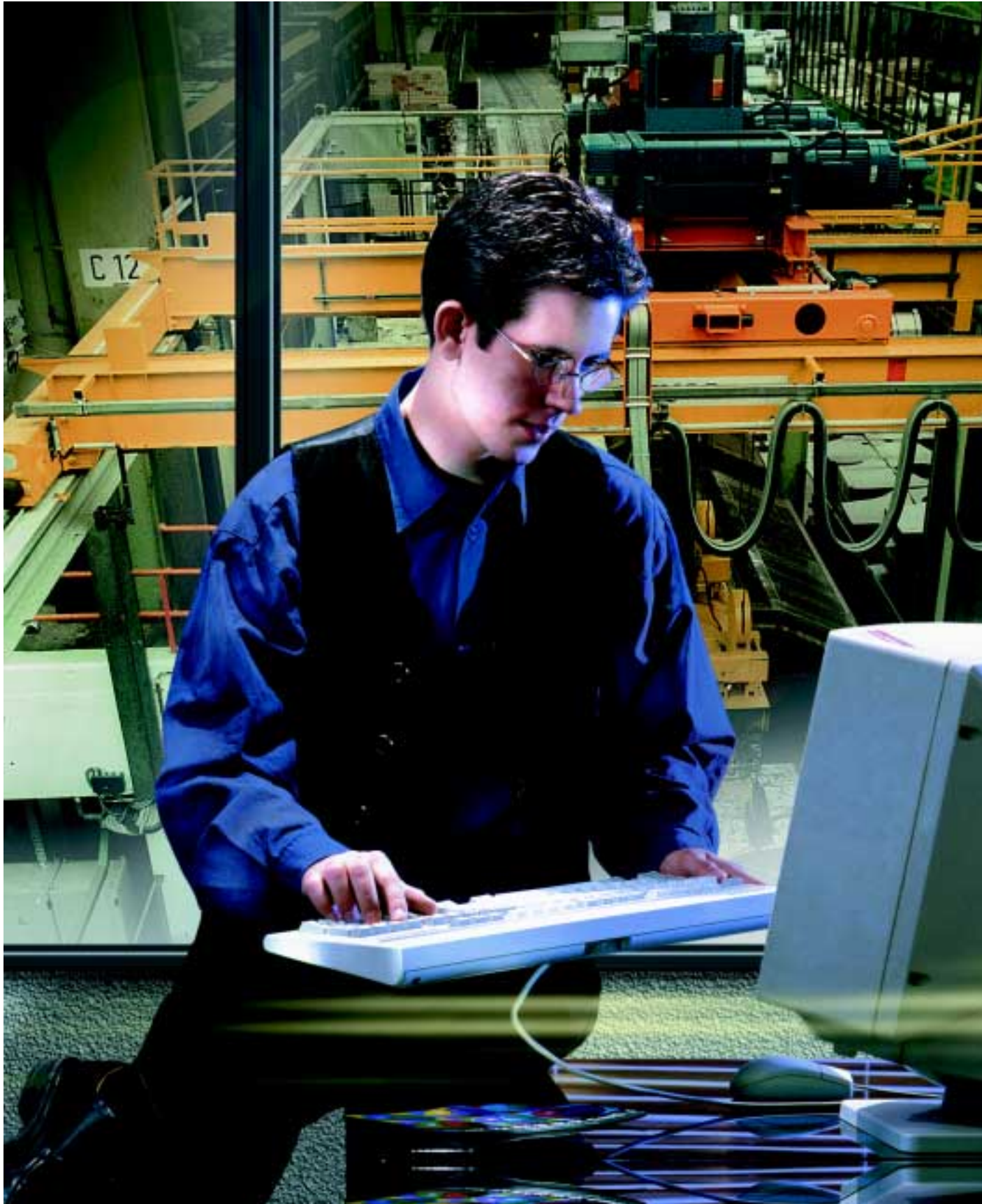
41

42

45

Stichwort-Verzeichnis

46





■ Ausgangskanäle	8
■ Opto-elektronische Abtastung	9
■ Doppelte Abtastung	9
■ Inkrementalscheiben	9
■ Schlitzzahl	9
■ Signalpegel	10
■ Tastverhältnis	11
■ Impulsversatz	11
■ Flankensteilheit	11
■ Max. Laststrom	12
■ Spitzenstrom	12
■ Max. Leitungslänge	12
■ Verlustleistung	12
■ Sinus-Tachos (Sinusgeber)	13
■ Sinus-Tachos mit Absolutspur	15
■ Sinus-Tachos mit Beschleunigungs-Sensor	16
■ Absolut-Multiturn-Tacho	16
■ Spannungsversorgung	17
■ Verpolungsschutz	17
■ Schutz vor Spannungsspitzen	17
■ Elektromagnetische Verträglichkeit (EMV)	17
■ Gehäuse	18
■ Kugellager	18
■ Zweiseitige Lagerung	18
■ Zweites Wellenende	18
■ Schutz vor Wellenströmen	18
■ Lagerlose Digital-Tachos	19
■ Temperaturbereich	19
■ Schwingungs- und Schockfestigkeit	19
■ Schutzart	20
■ Kabelanschluß	20
■ EURO-Flansch® B10	20
■ Ex-Schutz	20
■ ISO 9001-Zertifikat	20
■ EU-Konformitätserklärung · CE	21
■ Kupplung	21



Bild 1: HÜBNER Digital-Tachos mit Rechteckimpulsen und Sinussignalen ...

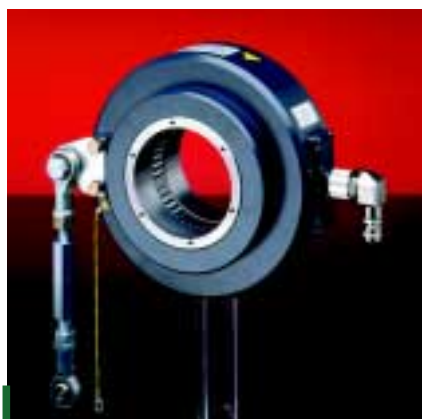


Bild 2: ... sind in allen Baugrößen elektrisch und mechanisch robust (HeavyDuty®-Technik).

Die Meß-, Regelungs- und Automatisierungstechnik setzt **Digital-Tachos** (Drehimpulsgeber) und **Sinus-Tachos** (Sinusgeber) als Istwert-Aufnehmer ein, um die mechanischen Größen „Drehzahl“ oder „Position“ in ein elektrisches Signal umzusetzen. Hierzu dient eine **Inkrementalscheibe** mit radial angeordneten lichtdurchlässigen Schlitzen, die opto-elektronisch abgetastet wird. Die Schlitzzahl legt die Auflösung (Impulse pro Umdrehung) fest.

Digital-Tachos geben bei Drehung der Welle eine Folge von **Rechteck-Impulsen** (➔ Bild 3) ab, deren Anzahl dem überstrichenen Winkel proportional ist („Winkelcodierer“). Die ab einem Referenzpunkt (Nullimpuls) gezählten Impulse sind ein direktes Maß für den Drehwinkel bzw. die **Position**, während aus der Anzahl der Impulse pro Zeiteinheit die **Drehzahl** ermittelt wird.

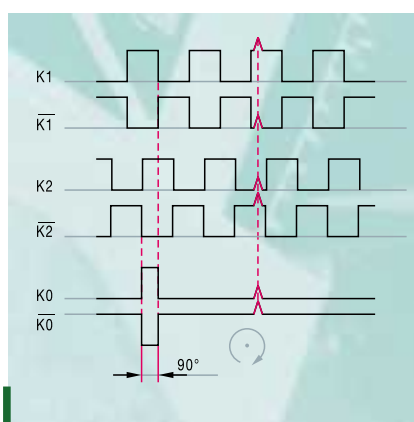


Bild 3: Rechtecksignale eines Doppel-Kanal Digital-Tachos mit Nullimpuls und invertierten Signalen zur Unterdrückung von überlagerten Störsignalen (➔ Seite 24).

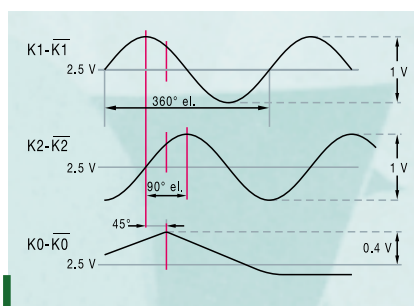


Bild 4: Sinussignale eines Sinus-Tachos können aufgrund ihres steten Verlaufs zwischen den Nulldurchgängen interpoliert werden (➔ Seite 13).

Sinus-Tachos liefern eine Folge von **Sinusschwingungen** (➔ Bild 4), aus denen durch **Interpolation** zusätzliche Meßwerte zwischen den Nulldurchgängen abgeleitet werden können. Dem Drehzahlregler stehen damit Meßwerte mit höherer Auflösung zur Verfügung.

Die Präzision der **Istwert-Erfassung** ist entscheidend für die Genauigkeit des **geschlossenen Regelkreises**. HÜBNER Digital- und Sinus-Tachos weisen deshalb eine hohe **Genauigkeit** auf. Kennzeichen ist außerdem ihre besondere mechanische und elektrische **Robustheit**, aus einem Guß* für den Einsatz in rauher Umgebung. Jedes Gerät erfüllt in seiner Anwendungs-kategorie die Kriterien der **HeavyDuty®**-Technik.

Ausgangskanäle

- **Ein-Kanal** Digital-Tachos mit **einem** Ausgangssignal K1 werden verwendet, wenn nur eine Drehrichtung vorliegt und keine Drehrichtungserkennung erforderlich ist.
- **Doppel-Kanal** Digital-Tachos mit **zwei** um 90° versetzten Ausgangssignalen K1 und K2 ermöglichen eine Drehrichtungserkennung: Signal K1 eilt bei Rechtsdrehung mit Blick auf die Welle Signal K2 voraus.
- **Doppel-Kanal** Digital-Tachos mit **Nullimpuls** (Referenzsignal): der zusätzliche, mit den zwei um 90° versetzten Ausgangssignalen K1 und K2 synchronisierte Nullimpuls K0 (➔ Bild 3 und 4) bietet die Möglichkeit, volle Umdrehungen zu zählen.
- **Invertierte Signale** erhöhen den Signal-Störspannungs-Abstand der Signalübertragung (➔ *Optimale Signalübertragung*, Seite 24): Zusätzlich zu den Ausgangssignalen K1, K2 und K0 stehen die invertierten Ausgangssignale $\bar{K1}$, $\bar{K2}$ und $\bar{K0}$ zur Verfügung (➔ Bild 3 und 4, Standard bei TTL-Rechteck- und Sinussignalen).

Opto-elektronische Abtastung

Die Art der opto-elektronischen Abtastung wird bei HÜBNER wie folgt optimiert:

- **Opto-ASICs** werden bei Digital-Tachos mit Rechtecksignalen wegen ihrer kompakten Bauform bevorzugt, wenn es die Schlitzzahl und die maximale Schaltfrequenz von 120 kHz zulassen.
- **Individuell optimierte Abtastelektronik** erhalten Digital-Tachos mit hoher Schlitzzahl oder Sinus-Ausgangssignalen. Die hellkeits-geregelte Leuchtdiode (LED) und die Gegentakt-Fotoempfänger sind die Basis für konstante Ausgangssignale, auch unter Einfluß von Temperatur oder Alterung. Dies ist insbesondere für Sinus-Tachos mit ihren hohen Anforderungen an die Sinussignale von Bedeutung. Die maximale Schaltfrequenz (Bandbreite) liegt bei 250 kHz.
- **Die Lebensdauer der Leuchtdiode (LED)** liegt über 100.000 Stunden. Die Halbwertszeit, in der die Lichtintensität auf 50 % abgesunken ist, wird durch die Helligkeitsregelung kompensiert.

Doppelte Abtastung

Die Abtastung mit zwei isolierten Abtastsystemen ist auf zwei Arten verfügbar:

- Zwei **radial versetzte Abtastsysteme** fragen eine *gemeinsame* Inkrementalscheibe ab: **Redundanz** (➔ Bild 5). Diese Option ist bei einigen Digital-Tachos ausführbar.
- Zwei **axial versetzte Abtastsysteme** mit *getrennten* Inkrementalscheiben sind **hintereinander** angeordnet, die Schlitzzahlen können unterschiedlich sein: **Zwillingsgeber** (➔ Bild 6). (➔ *Kombinationen für besondere Antriebsaufgaben* auf Seite 23).



Bild 5: Redundante Abtastung, hier HOG 16 an einem 2.600 kW-Antrieb.

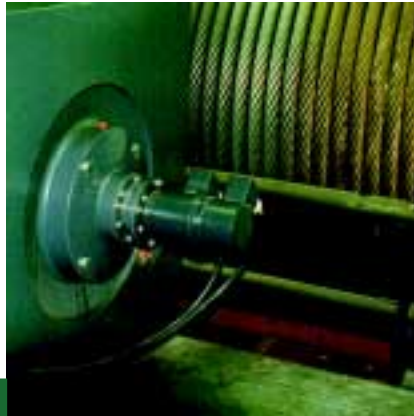


Bild 6: Zwillingsgeber, hier POG 9G an einem 450 kW-Antrieb.

Inkrementalscheiben

Die Inkrementalscheiben der HÜBNER Digital-Tachos bestehen aus Gründen der Robustheit, wenn möglich, aus **Metall**. Bei kleinen Schlitzzahlen werden sie geätzt, bei höheren Schlitzzahlen in einem galvanischen Additivprozeß mit großer Genauigkeit hergestellt.

Bei hohen Schlitzzahlen kommen **Glas-scheiben** mit Chromschicht zum Einsatz. Kunststoffscheiben sind Sonderfällen vorbehalten.

Die **Positionsabweichung** der Impulsflanken vom Sollwert (Jitter) innerhalb einer Umdrehung der Inkrementalscheibe liegt im Bereich von $\pm 1/10$ (Metall) bzw. $\pm 1/20$ (Glas) der Teilungsperiode.

Schlitzzahl

Die Schlitzzahl z der Inkrementalscheibe hängt von der **Schaltfrequenz** f_{\max} der opto-elektronischen Schaltung und der **Betriebsdrehzahl** n_{\max} ab:

$$z \leq \frac{60 \cdot 10^3 \cdot f_{\max}}{n_{\max}}$$

- z : Schlitzzahl
- f_{\max} : max. Schaltfrequenz [kHz]
- n_{\max} : max. Betriebsdrehzahl [min^{-1}]

● Beispiel:

- $f_{\max} = 120 \text{ kHz}$
- $n_{\max} = 6.000 \text{ min}^{-1}$
- ➔ $z = 1.200$ Schlitzte

Für ein **quasi-stetiges Regelverhalten** ist es erforderlich, daß ständig aktuelle Informationen der Drehzahl vorliegen. Dies bedeutet, daß sich innerhalb des Abtastzyklus T_A der Regelung zumindest noch eine Flanke der Rechtecksignale ändert. Daraus folgt bei gegebener Schlitzzahl z für die **minimale Drehzahl**:

$$n_{\min} = \frac{60 \cdot 10^6}{z \cdot 2k \cdot T_A}$$

- n_{\min} : min. Drehzahl [min^{-1}]
- z : Strichzahl
- k : Anzahl der Kanäle
- T_A : Abtastzyklus [μs]

● Beispiel:

- $z = 1.024$ Schlitzte
- $k = 2$ (Doppel-Kanal)
- $T_A = 250 \mu\text{s}$
- ➔ $n_{\min} \approx 58 \text{ min}^{-1}$

Unterhalb dieser Drehzahl muß mit eingeschränktem Rundlauf gerechnet werden. **Sinus-Tachos** sind hier wegen des kontinuierlichen Signalverlaufs im Vorteil (➔ Seite 13).

Signalpegel

Die Signalpegel richten sich nach der Leitungslänge und dem Signal-Störspannungs-Abstand:

HTL-Technik

Hochvolt-Transistor-Logik mit **Leistungs-Transistoren** zur Signalübertragung über lange Leitungen (Bild 7):

- Betriebsspannung
 $U_B = +9 \dots 30 \text{ V}$
- Logikpegel $U_{Low} \leq 1,5 \text{ V}$
 $U_{High} \geq U_B - 3,5 \text{ V}$
- Signal-Störspannungs-Abstand
 $U_S \approx U_B / 2$
- max. Laststrom pro Kanal
 $I_{source} = I_{sink} \approx 60 \text{ mA}$
- Spitzenstrom pro Kanal
 $i_{max} \approx 300 \text{ mA}$
- Dauerkurzschlußfest

HTL ... I-Technik mit **invertierten Signalen**: Zur Signalübertragung über besonders lange Leitungen ist die HTL-Technik auch mit invertierten Signalen als Option verfügbar. Die Leistungs-Transistoren sind in doppelter Anzahl vorhanden (Bild 8).

- Signal-Störspannungs-Abstand
 $U_S \geq U_B - 5 \text{ V}$

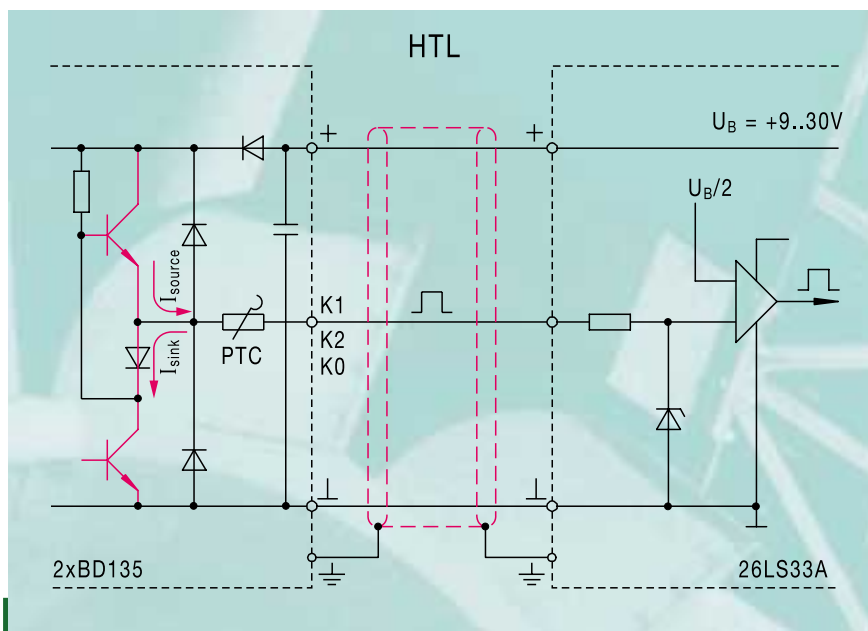


Bild 7: HTL-Technik mit Leistungs-Transistoren zur Signalübertragung über lange, gestörte Leitungen.

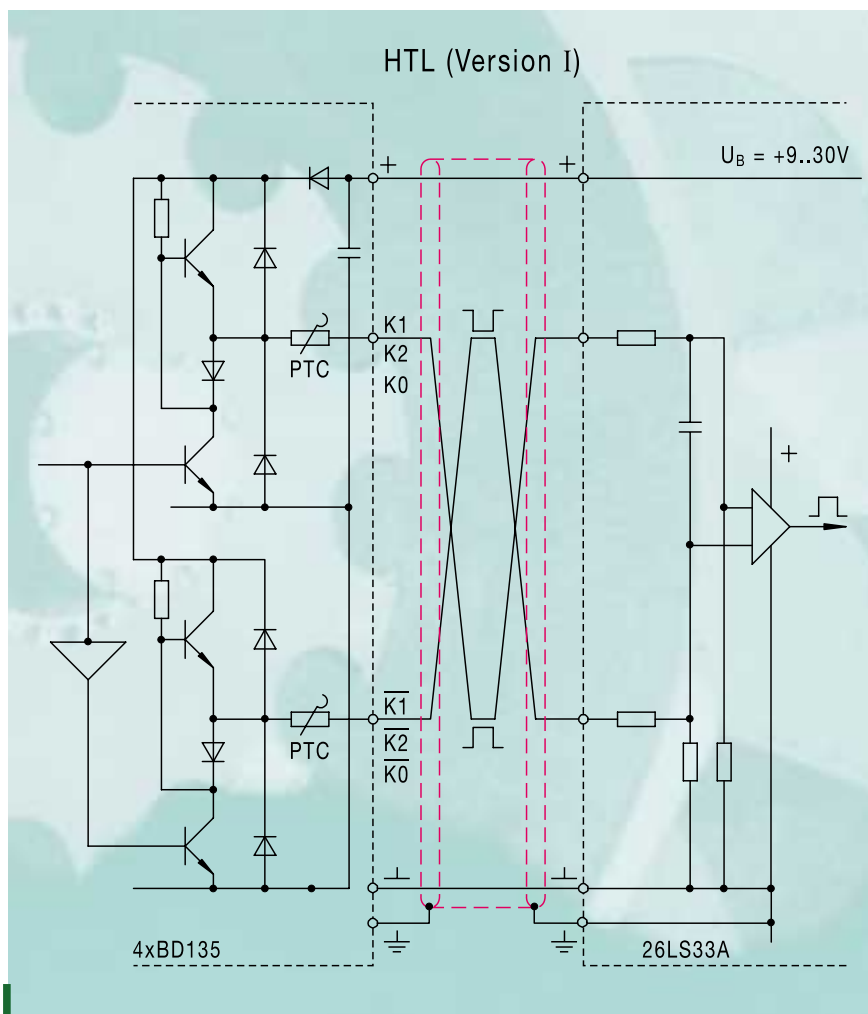


Bild 8: HTL-Technik mit invertierten Signalen: das Maximum an Übertragungssicherheit.

- **HTL-Technik, Version C**
Hochvolt-Transistor-Logik mit **Leitungstreiber-IC** zur Signalübertragung über längere Leitungen (➔ Bild 9):

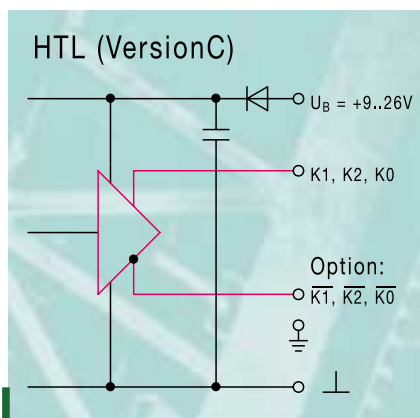


Bild 9: HTL-Technik, Version C, mit Leitungstreiber-IC.

- Betriebsspannung $U_B = +9 \dots 26 \text{ V}$
- Logikpegel $U_{\text{Low}} \leq 3 \text{ V}$
 $U_{\text{High}} \geq U_B - 3,5 \text{ V}$
- Signal-Störspannungs-Abstand $U_S \approx U_B / 2$
- max. Laststrom pro Kanal $I_{\text{source}} = I_{\text{sink}} \approx 60 \text{ mA}$
- Spitzenstrom pro Kanal $i_{\text{max}} \approx 150 \text{ mA}$
- Dauerkurzschlußfest

- **HTL-Technik, Version CI, mit invertierten Signalen:**
Zur Signalübertragung über lange Leitungen ist die HTL-Technik, Version C, auch mit invertierten Signalen verfügbar. Die erhöhte Verlustleistung im Leitungs-Treiber-IC schränkt den Spitzenstrom ein.

- Signal-Störspannungs-Abstand $U_S \geq U_B - 6,5 \text{ V}$

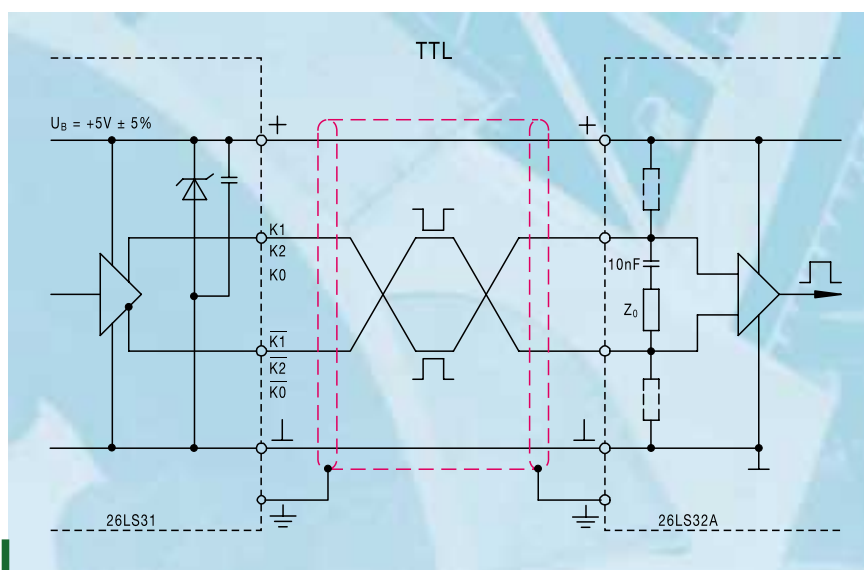


Bild 10: TTL-Technik nach Schnittstellennorm RS-422.

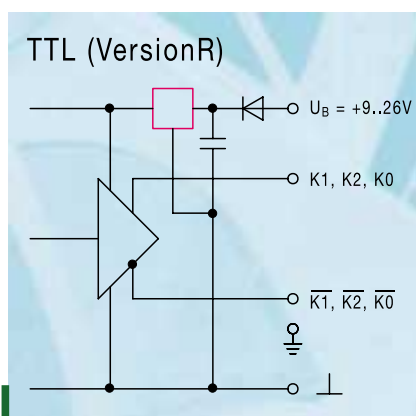


Bild 11: TTL-Technik, Version R, mit internem Spannungsregler.

- **TTL-Technik**
Transistor-Transistor-Logik mit **invertierten Signalen** nach **Schnittstellennorm RS-422** und Leitungstreiber-IC für Signalübertragung über kürzere Leitungen (➔ Bild 10):

- Betriebsspannung $U_B = +5 \text{ V} \pm 5 \%$
- Logikpegel $U_{\text{Low}} \leq 0,5 \text{ V}$
 $U_{\text{High}} \geq 2,5 \text{ V}$
- Signal-Störspannungs-Abstand $U_S \geq 2 \text{ V}$
- max. Laststrom pro Kanal $I_{\text{source}} = I_{\text{sink}} \approx 25 \text{ mA}$
- Spitzenstrom pro Kanal $i_{\text{max}} \approx 75 \text{ mA}$
- Kurzschlußfest für 10 s

- **TTL-Technik, Version R**

TTL-Technik, zusätzlich mit internem **Spannungsregler** (➔ Bild 11):

- Betriebsspannung $U_B = +9 \dots 26 \text{ V}$

Tastverhältnis

Das Tastverhältnis der Rechteck-Impulse (Verhältnis *low* zu *high*) weicht von 1 : 1 um $\pm 20 \%$ ab.

Bei den Sinussignalen äußert sich ein Abweichen vom Verhältnis 1 : 1 im DC-Offset.

Impulsversatz

Der Impulsversatz zwischen den Rechteck-Impulsen K1 und K2 der Zwei-Kanal Digital-Tachos kann von 90° um $\pm 20^\circ$ abweichen.

Flankensteilheit

Die Flankensteilheit (Spannungsanstiegsgeschwindigkeit) der HTL- und TTL-Rechteck-Impulse beträgt einheitlich $du/dt = 10 \text{ V}/\mu\text{s}$.

Max. Laststrom

Der maximale Laststrom $I_{\max} = I_{\text{source}} = I_{\text{sink}}$ (➔ Bild 7 auf Seite 10) darf dauernd fließen:

... als **Gleichstrom** bei Stillstand des Digital-Tachos bzw.

... als **Wechselstrom** (Effektivwert) bei Rechteckimpulsen und bei Sinus-signalen.

Spitzenstrom

Der Spitzenstrom $i_{\max} = \hat{I}_{\text{source}} = \hat{I}_{\text{sink}}$ der Leitungstreiber-Ausgänge ist entscheidend für das schnelle Laden und Entladen langer Kabel. Bei der HTL-Technik werden wegen der Verlustleistung die Kabel nicht mit ihrem Wellenwiderstand Z_0 abgeschlossen (➔ *Optimale Signalübertragung*, Seite 24). Die dann dominierende **Kabelkapazität**

$$C = C_K \cdot l$$

- C_K : Kapazitätsbelag pro Meter
- l : Kabellänge

belastet den oberen Leitungstreiber-Transistor bei Beginn der Ladung und den unteren Leitungstreiber-Transistor bei Beginn der Entladung (➔ Bild 7 auf Seite 10) mit dem **Spitzenstrom**

$$i_{\max} = C \cdot du/dt$$

- C : Kabelkapazität
- du/dt : Spannungsanstiegsgeschwindigkeit (Flankensteilheit)

● Beispiel:

- $C_K = 100 \text{ pF/m}$
- $l = 150 \text{ m}$
- $du/dt = 10 \text{ V/}\mu\text{s}$
- ➔ $i_{\max} = 150 \text{ mA}$

Die HÜBNER Digital-Tachos in Standard-HTL-Technik mit Leistungs-Transistoren in den Ausgangsstufen sind für Spitzenströme bis $i_{\max} = 300 \text{ mA}$ ausgelegt.

Max. Leitungslänge

Für den Grenzfall, daß von den Rechteckimpulsen nur noch die Sinus-Grundschwingung übrig bleibt und das Kabel gerade noch mit der Signalfrequenz f auf den Logikpegel U_{High} geladen und anschließend wieder entladen werden kann, folgt größenordnungsmäßig für die **maximale Leitungslänge**:

$$l_{\max} = \frac{I_{\max}}{f \cdot \pi \cdot U_{\text{High}} \cdot C_K}$$

- I_{\max} : max. Laststrom
- f : Signalfrequenz
- U_{High} : Logikpegel U_{High}
- C_K : Kapazitätsbelag pro Meter

● Beispiel:

- $I_{\max} = 60 \text{ mA}$
- $f = 50 \text{ kHz}$
- $U_{\text{High}} = 30 \text{ V}$
- $C_K = 100 \text{ pF/m}$
- ➔ $l_{\max} \approx 130 \text{ m}$

Bei **gegebener Kabellänge l** muß u. U. die Signalfrequenz f bzw. die Drehzahl n und / oder der Signalpegel U_{High} angepaßt werden.

Bei der **HTL-Technik** kommt die herausragende Bedeutung des maximalen Laststroms I_{\max} für die Übertragung eines hohen Signalpegels U_{High} über Leitungen mit der Länge l besonders zur Geltung. Dies ist von HÜBNER bereits 1978 erkannt und bei der Dimensionierung der HTL-Leitungstreiber berücksichtigt worden.

Bei der **TTL-Technik** legt der Wellenwiderstand des Kabels $Z_0 \approx 125 \Omega$ den Strombedarf fest, er ist von der Kabellänge unabhängig. Die maximale Kabellänge wird jedoch von den Kabelverlusten und den inneren und äußeren Störungen eingeschränkt (➔ *Optimale Signalübertragung*, Seite 24).

Verlustleistung

Der Kurzschluß eines der Ausgänge (➔ Bild 7 auf Seite 10) gegen Masse beaufschlagt den oberen Leitungstreiber-Transistor und gegen die Versorgungslleitung U_B den unteren Leitungstreiber-Transistor mit der **maximalen Verlustleistung**:

$$P_{\max} = U_B \cdot i_{\max}$$

- U_B : Versorgungsspannung
- i_{\max} : Spitzenstrom

● Beispiel:

- $U_B = 30 \text{ V}$
- $i_{\max} = 300 \text{ mA}$
- ➔ $P_{\max} \approx 9 \text{ W}$

Aus diesem Grund setzt HÜBNER in der **HTL-Standard-Version Leistungs-Transistoren** als Push-Pull-Leitungstreiber ein. Zwischen den Kühlfähnen der Leistungs-Transistoren befindet sich jeweils ein PTC (➔ Bild 7 und 8 auf Seite 10) zur Temperaturüberwachung und zur Begrenzung des Kurzschlußstroms und damit der Verlustleistung.

Die Begrenzung ist notwendig, da alle Ausgänge, z. B. bei Beschädigung des Kabels, kurzgeschlossen sein können, sodaß, zumindest kurzfristig, insgesamt ein Vielfaches der maximalen Verlustleistung auftreten kann. Die Wärmeabfuhr und der Platzbedarf der Leistungs-Transistoren erfordert ein gewisses Gehäuse-Volumen, das bei den HÜBNER **HeavyDuty® Digital-Tachos** ab Baureihe 9 gegeben ist. Kleinere Digital-Tachos mit HTL-Technik oder Digital-Tachos mit TTL- und Sinus-Technik sind mit Leitungstreiber-ICs bestückt, bei denen der Spitzenstrom und damit die maximal auftretende Verlustleistung geringer ist (➔ *HTL-Technik, Version C* und *TTL-Technik* auf Seite 11, *Sinus-Technik* auf Seite 15). Bei der Auswahl des Temperaturbereichs muß die **Eigentemperatur** des Digital-Tachos beachtet werden (➔ *Temperaturbereich* auf Seite 19).

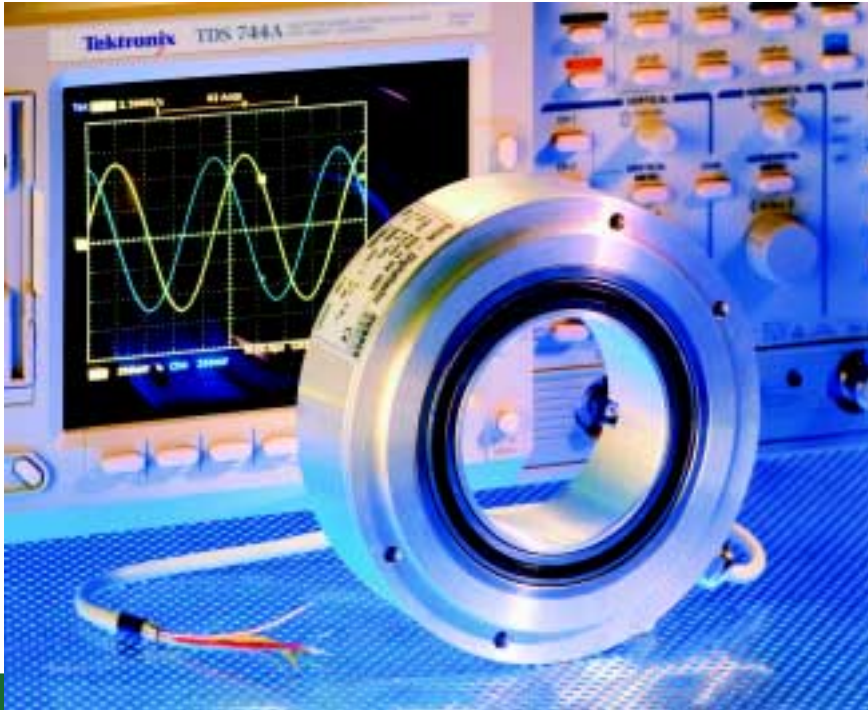


Bild 12: Sinus-Tacho EGS 14 mit 1.024 Sinusperioden/Umdrehung und großer Hohlwelle.

Sinus-Tachos (Sinusgeber)

Sinus-Tachos haben gegenüber Digital-Tachos mit Rechtecksignalen den Vorteil, daß die beiden um 90° versetzten Sinusschwingungen (➔ Bild 4, Seite 8) einen steten Verlauf ohne Totzeit aufweisen.

Neben den Nulldurchgängen steht durch **Interpolation** eine hohe Anzahl von Zwischenwerten zur Verfügung. Damit ergibt sich für die **minimale Drehzahl**:

$$n_{\min} = \frac{60 \cdot 10^6}{z \cdot I_p \cdot T_A}$$

- n_{\min} : min. Drehzahl [min^{-1}]
- z : Strichzahl
- I_p : Interpolation
- T_A : Abtastzyklus [μs]

● Beispiel (➔ Seite 9):

- $z = 1.024$ Schlitze
- $I_p = 1.024$ -fach
- $T_A = 250 \mu\text{s}$
- ➔ $n_{\min} \approx 0,2 \text{ min}^{-1}$

Voraussetzung für eine hochauflösende Interpolation sind Sinussignale höchster Präzision: vernachlässigbar kleiner Oberwellenanteil, guter Amplitudengleichlauf, geringer DC-Offset und möglichst exakter Phasenversatz von 90°.

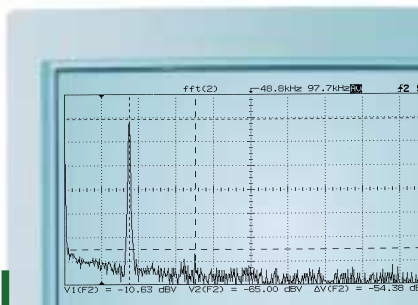


Bild 13: FFT eines HÜBNER LowHarmonics®-Sinus-Tachos.

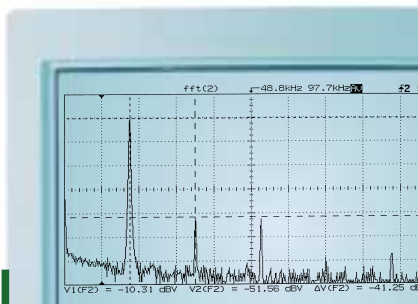


Bild 14: FFT eines üblichen Sinusgebers: die 2. und 3. Oberwelle ist kräftig ausgeprägt.

Die HÜBNER **LowHarmonics**®-Technik liefert Sinussignale mit einer Oberwellenreinheit, die von keinem anderen Abtastprinzip erreicht wird. Das patentierte Verfahren ist ebenso einfach wie wirkungsvoll:

- Jeder der von der LED durchstrahlten Schlitze der Abtastmaske und der Inkrementalscheibe wirft bei Drehung der Inkrementalscheibe einen dreieckähnlichen Lichtverlauf auf das Fotoelement. Die Kurvenform und damit der Grund- und Oberwellenanteil der einzelnen dreieckähnlichen Lichtverläufe sind in hohem Maße identisch. Bei der **LowHarmonics**®-Technik werden nun, im Gegensatz zu den üblichen Inkrementalgebern, bei denen die Schlitze der Inkrementalscheibe und der Maske die gleiche Periodendauer haben, die Schlitze der Maske so aus der Periodizität verschoben, daß jede der in den dreieckähnlichen Lichtverläufen enthaltene ungeradzahlige Oberwelle exakt einen um 180° verschobenen Partner vorfindet und sich durch **Interferenz** auslöscht.

- Die Wirksamkeit dieses Verfahrens zeigt die **Frequenzanalyse (FFT)** eines HÜBNER LowHarmonics®-Sinus-Tachos (➔ Bild 13). Im Vergleich dazu weisen übliche Sinusgeber bei gleichen Meßbedingungen eine besonders ausgeprägte 2. und 3. Oberwelle auf (➔ Bild 14).

Die HÜBNER **LowHarmonics**®-Technik kommt vom Prinzip her mit einer kleinen Anzahl von Schlitzen aus. Damit bietet sich bei gegebener Fläche der Fotoempfänger die Möglichkeit, auch

- Sinus-Tachos für sehr hochtourige Antriebe oder
- Sinus-Tachos mit großer Hohlwelle (➔ Bild 12)

zu realisieren.

Die Genauigkeit der Sinussignale

offenbart die Abbildung auf einem x/y-Oszilloskop (Bild 15):

- Ist die Lissajous-Figur ein Kreis? (Hinweis auf Gleichlauf der Sinus- und Cosinus-Amplitude, 90° Phasenversatz, Oberwellengehalt, Rauschen).
- Stimmt der Kreismittelpunkt? (Hinweis auf DC-Offset).

Die Fehlereinflüsse wurden im Hinblick auf die geforderte Präzision genauer untersucht. Bild 16 zeigt die Differenz zwischen Soll- und Ist-Winkel, wenn

1. dem Sinus- und Cosinussignal die 2. und 3. Oberwelle mit jeweils 1 % Amplitude (-40 dB) überlagert ist,
2. der Amplitudengleichlauf zwischen dem Sinus- und Cosinussignal eine Differenz von 1 % hat,
3. der Gleichanteil (DC-Offset) des Sinus- oder Cosinus-Signals 1 % beträgt und
4. der Phasenversatz zwischen Sinus- und Cosinus-Signal um 1° von 90° abweicht.

Bild 16 zeigt für den Bereich -90° bis $+90^\circ$, daß die Oberwellen den größten Fehler verursachen. Die anderen Fehler wirken sich, da additiv, ebenfalls erheblich aus. Deshalb erfahren sie bei HÜBNER die erforderliche Aufmerksamkeit und werden in den HÜBNER-Datenblättern angegeben.

Moderne Digitalregler erkennen DC-Offset und Amplitudenabweichung und korrigieren diese Fehler. Dies unterstreicht die Bedeutung von Sinussignalen mit vernachlässigbar geringen Oberwellen, wie sie von den HÜBNER LowHarmonics® Sinus-Tachos geliefert werden.

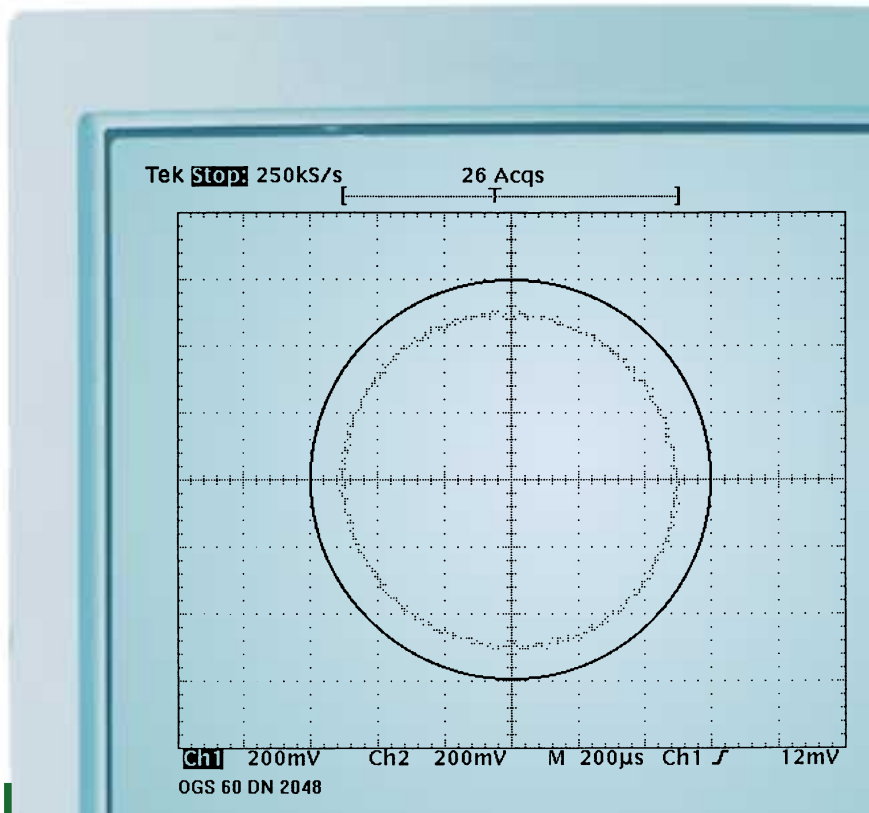


Bild 15: Auf einem x/y-Sampling-Oszilloskop zeichnen sich die LowHarmonics® Sinus-/Cosinussignale durch eine gute Kreisform aus, hier der HOGS 60 innerhalb eines Kontrollkreises.

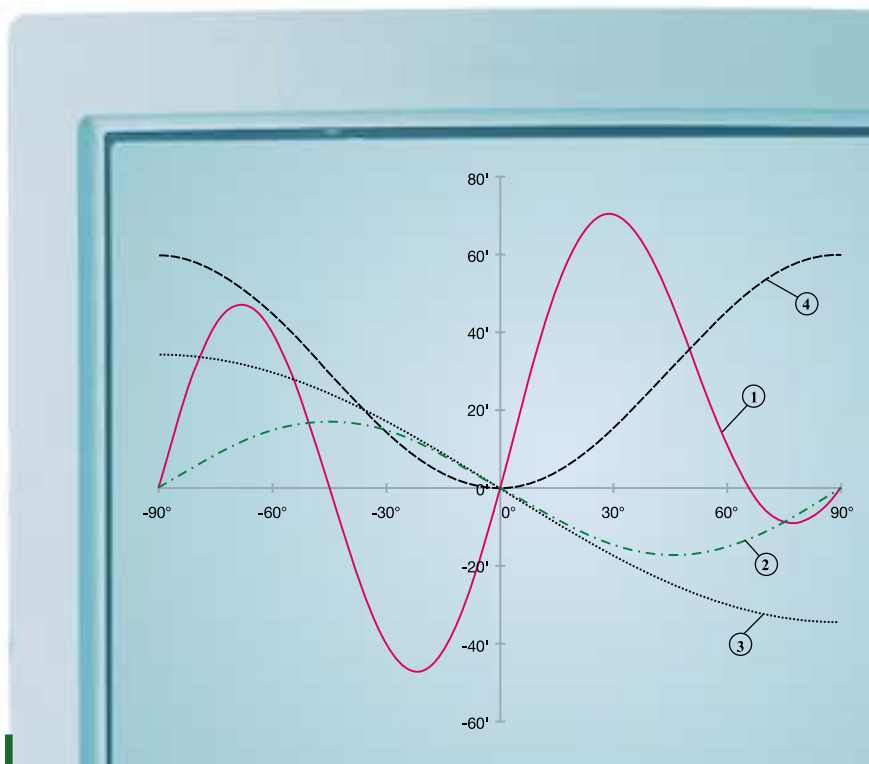


Bild 16: Fehlerhafte Sinussignale verursachen Fehler bei der Interpolation: ① Oberwellen, ② Differenz im Amplitudengleichlauf, ③ DC-Offset, ④ Abweichung von 90° Phasenversatz.

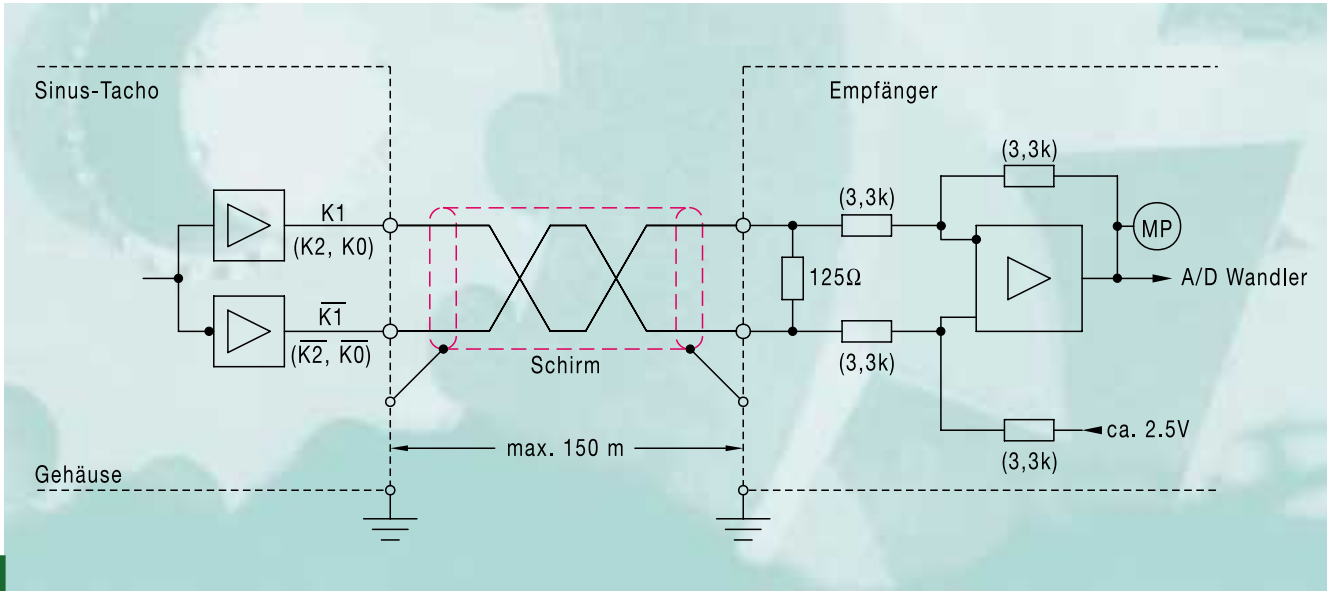


Bild 17: Die Sinussignale erfordern eine sorgfältige Übertragung.

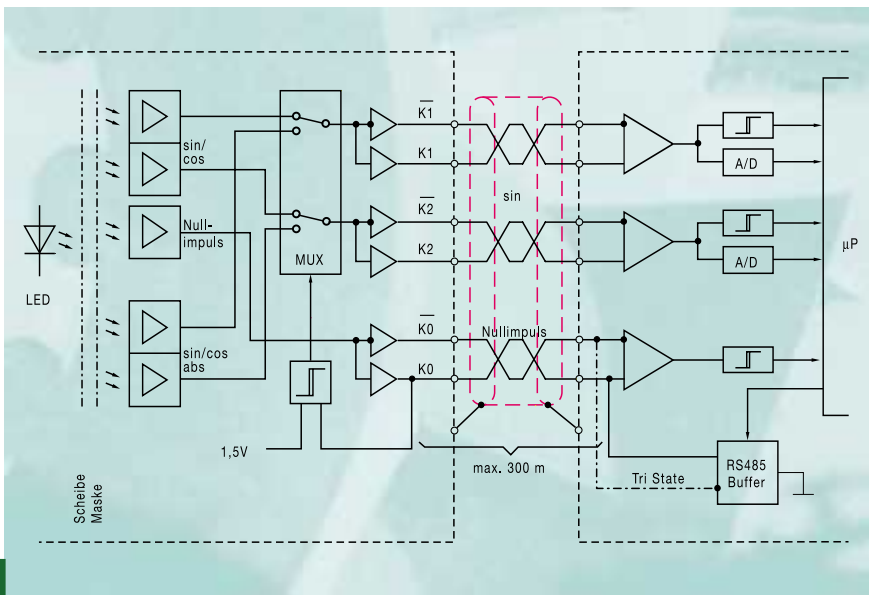


Bild 18: Sinus-Tacho mit MUX zur Übertragung der Absolutposition.

Die **Bandbreite** der opto-elektronischen Abtastung beträgt 250 kHz (-3 dB). Bei 2.048 Sinusperioden pro Umdrehung wird ein Drehzahlbereich von 0 bis 7.300 min⁻¹ abgedeckt. Wenn ein Abfall der Sinusamplituden auf die Hälfte (-6 dB) zulässig ist, erhöht sich der Drehzahlbereich auf rund 10.000 min⁻¹.

Die relativ kleinen Sinussignale mit 1 V_{SS} erfordern eine sorgfältige Signalübertragung (➔ Bild 17, ➔ *Optimale Signalübertragung*, Seite 24).

Für einen erhöhten Signal-Störspannungs-Abstand stehen bei HÜBNER als Option auch Sinussignale mit 5 V_{SS} zur Verfügung.

Weitere Informationen zur HÜBNER LowHarmonics®-Technik entnehmen Sie bitte der Druckschrift „Der Rest ist Rauschen“.

Sinus-Tachos mit Absolutspur

Sinus-Tachos mit analoger Absolutspur liefern neben den hochauflösenden LowHarmonics®-Sinus-/Cosinus-Signalen zusätzlich ein Sinus-/Cosinus-Signal pro Umdrehung (kundenspezifisch auch mehr) zum Kommutieren von Permanent-Magnet-Motoren (Kommutierungsspur). Die Abtastung der Absolutspur erfolgt in Analogie zum Tonfilm durch Helligkeitsmodulation.

Zur Minimierung des Kabelaufwandes zwischen Sinus-Tachos und Regelelektronik sind die Geräte in der Standardversion mit 1 V_{SS} auch mit einem integrierten **Multiplexer** (MUX) lieferbar (➔ Bild 18): im Stillstand des Antriebs wird der MUX über die Nullimpuls-Leitungen umgeschaltet, die Absolutinformation der Welle über die Signalleitungen übertragen und anschließend in die gezeichnete Normalposition zurückgesetzt. Im Betrieb werden die Kommutierungssignale mit hoher Genauigkeit vom Nullimpuls und den Nulldurchgängen der Sinussignale abgeleitet.

Diese Lösung ist eine kostengünstige Alternative zu Singleturn Absolutwertgebern.

Sinus-Tachos mit Drehbeschleunigungs-Sensor

Digital-Tachos mit Rechteck- oder Sinus-signalen (und Resolver) sind **Drehwinkelmeßgeräte**, aus deren Signalen durch Differenzieren nach der Zeit die Drehzahl ermittelt wird. LongLife® DC-Tachos sind hier im Vorteil, da die Tachospannung der Drehzahl unmittelbar und praktisch in Echtzeit folgt. Beim Differenzieren werden alle Fehler hervorgehoben, deshalb ist bei der Entwicklung der HÜBNER **LowHarmonics®** Sinus-Tachos größter Wert auf präzise Sinussignale gelegt worden.

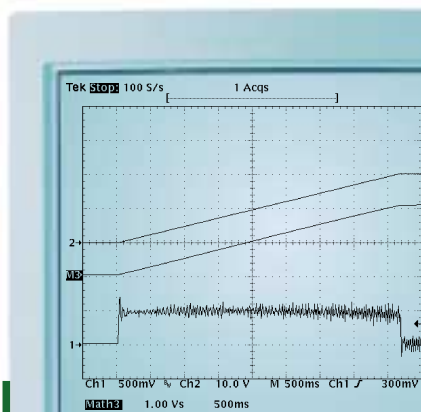


Bild 19: Drehzahlanstieg von 0 auf 2.000 min⁻¹ mit $\alpha = 50 \text{ rad/s}^2$: Spannung eines LongLife® DC-Tachos (2), Signal des HÜBNER Drehbeschleunigungs-Sensors (1), integriertes Drehbeschleunigungssignal (M3).

Für die Drehzahlregelung von Präzisionsantrieben hat HÜBNER als Ergänzung zu den Sinus-Tachos einen kontaktlosen **Drehbeschleunigungs-Sensor** nach dem Ferraris-Prinzip entwickelt, der unmittelbar die **Änderung einer Drehzahl**, also die Drehbeschleunigung $\alpha(dn/dt)$ als Meßsignal erfaßt (↻ Bild 19).

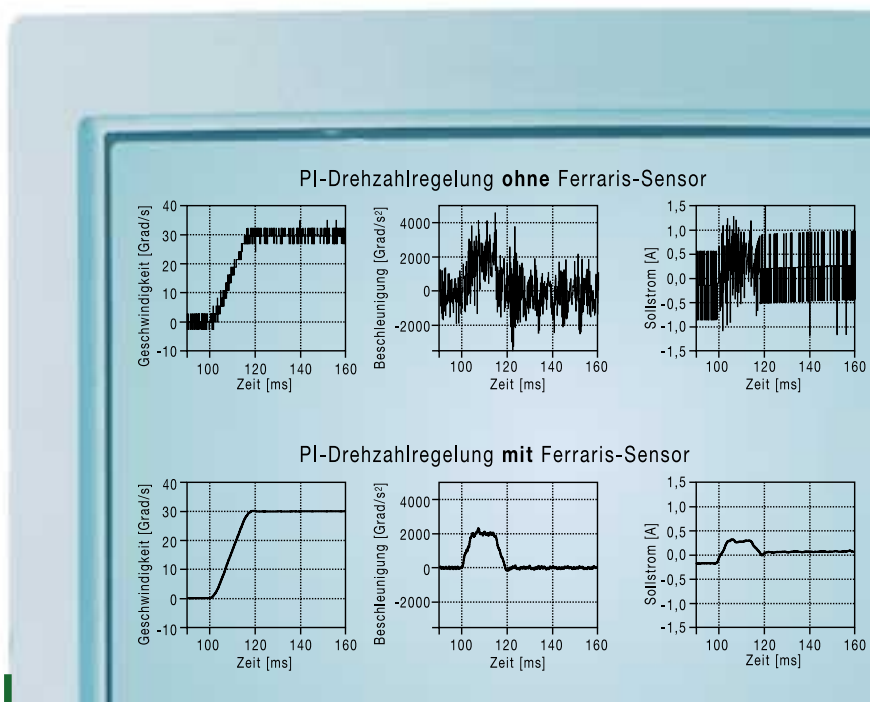


Bild 20: Regelung eines Servomotors bei einer Soll-Drehzahl von 5 min⁻¹ ohne und mit Drehbeschleunigungs-Sensor (wt Werkstattstechnik 11/12-98, Seite 478).

HÜBNER **ExtendedSpeed®** Drehbeschleunigungs-Sensoren unterliegen nicht den üblichen bei Ferraris-Drehbeschleunigungs-Sensoren gegebenen Drehzahlbegrenzungen, da die durch die Wirbelströme verursachte Verlustleistung dank eines neuen, zum Patent angemeldeten Abtastverfahrens klein bleibt.

Die HÜBNER **ExtendedSpeed®** Drehbeschleunigungs-Sensoren sind aus regelungstechnischen Gründen (hohe Resonanzfrequenz) als eigenständiges Gerät zum unmittelbaren Anbau an das Meßobjekt vorgesehen. Ihre B-Seite kann zur Aufnahme eines Sinus-Tachos ausgebildet werden. Die Signalübertragung erfolgt wie bei den **LowHarmonics®** Sinus-Tachos in Differenztechnik und sollte hinsichtlich Kabelführung u. dgl. ebenso sorgfältig ausgeführt sein (↻ *Optimale Signalübertragung*, Seite 24). Nach dem gleichen Funktionsprinzip sind auch Linear-Beschleunigungs-Sensoren erhältlich.

Fordern Sie bitte detaillierte Unterlagen über die „**Drehbeschleunigungs-Sensoren**“ an.

Absolut-Tachos (Absolutgeber)

Im robusten Gußgehäuse des Inkrementalgebers POG 10 mit EURO-Flansch® B10 und Welle $\varnothing 11 \text{ mm}$ hat HÜBNER den Absolut-Multiturn-Tacho **AMG 10** mit 8.192 Schritten (13 Bit) pro Umdrehung und 4.096 unterscheidbaren Umdrehungen (12 Bit) untergebracht.

Die absoluten **Lagedaten**, zusammen 25 bit, werden in digitaler Form als Gray-Code über eine synchron-serielle Schnittstelle (SSI) mit TTL-Pegel (RS-422) zur Auswertelektronik übertragen, beginnend mit dem „most significant bit“ (MSB). Als Option ist eine EnDat-Schnittstelle lieferbar.

Für die **Drehzahlregelung** stehen Sinus-/Cosinus-Signale mit 512 Perioden pro Umdrehung und einem Signalpegel von 1 V_{SS} zur Verfügung. Optional ist ein 5 V_{SS} Signalpegel für den Einsatz unter besonders rauen Bedingungen lieferbar.

Weitere Absolut-Tachos, insbesondere mit großer Hohlwelle, sind in Vorbereitung. Bitte sprechen Sie uns an.

Spannungsversorgung

Die richtige Spannungsversorgung ist für einwandfreien Betrieb der Digital- und Sinus-Tachos von Bedeutung:

- Die **HTL-Technik** stellt an die Konstanz und Welligkeit der Spannungsversorgung $U_B = +9 \dots 30 \text{ V}$ keine besonderen Anforderungen.
- Die **TTL-Technik** schreibt $U_B = +5 \text{ V} \pm 5 \%$ vor. Wegen der Signalströme muß der Spannungsfall auf den **Versorgungsleitungen** beachtet werden, ggf. sind Sensorleitungen vorzusehen, die der Spannungsversorgung die aktuelle Spannung am Digital-Tacho melden.
- Die **TTL-Technik, Version R**, löst das Problem des Spannungsfalls auf den Versorgungsleitungen, indem die Betriebsspannung $U_B = +9 \dots 26 \text{ V}$ mit einem in den Digital-Tacho **integrierten Spannungsregler** auf TTL-Niveau herabsetzt wird (➔ Bild 11 auf Seite 11).
- Die **Sinus-Technik** benötigt $U_B = +5 \text{ V}$ bzw. $U_B = +9 \dots 26 \text{ V}$ bei Version R. Die für eine präzise Übertragung der Sinussignale erforderliche **Referenzspannung** von $+2,5 \text{ V}$ (➔ Bild 4 auf Seite 8) wird im Sinus-Tacho stabilisiert.

Verpolungsschutz

Alle HÜBNER Digital- und Sinus-Tachos sind grundsätzlich mit Verpolungsschutz ausgestattet:

- **HTL, HTL (Version C), TTL (Version R) und Sinus (Version R)** haben eine Verpolungsschutzdiode in der Versorgungsleitung, (➔ Bild 7, 8 auf Seite 10, ➔ Bild 9, 11 auf Seite 11).
- **TTL und Sinus** weisen eine **Suppressor-Diode** parallel zu den Versorgungsklemmen auf, die die Betriebsspannung bei Verpolung kurzschließt (➔ Bild 10 auf Seite 11). Die Spannungsversorgung sollte deshalb eine Strombegrenzung aufweisen.

Schutz vor Spannungsspitzen

Schutz vor Spannungsspitzen ist bei allen Digital- und Sinus-Tachos gegeben:

- Spannungsspitzen auf den Versorgungsleitungen werden durch **Störschutz-Kondensatoren** parallel zu den Versorgungsklemmen bedämpft (➔ Bilder 7 bis 11 auf Seite 10 und 11).
- Bei HTL werden die Spannungsspitzen auf den Signalleitungen mit **Freilauf-Dioden** gekappt (➔ Bild 7, 8 auf Seite 10). Bei HTL (Version C) sind die Freilauf-Dioden im Leitungstreiber-IC integriert.
- Bei TTL und Sinus begrenzt die **Suppressor-Diode** die Spannungsspitzen auf die Betriebsspannung U_B .

Elektromagnetische Verträglichkeit (EMV)

Die elektromagnetische Verträglichkeit stimmt mit den Vorschriften der EMV-Richtlinie überein und wird für den Digital-Tacho **HOG 10** durch das **Zertifikat** eines akkreditierten EMV-Prüfinstituts nachgewiesen:

- **EN 50 081-2** (Störaussendung)
- **EN 50 082-2** (Störfestigkeit):
 - **EN 61000-4-2** (elektrostatische Entladungen auf das Gehäuse)
 - **EN 61000-4-4** (Schnelle Transienten auf Signal- und Datenleitungen)
 - **EN 61000-4-5** (Stoßspannungen auf Signal- und Steuerleitungen).

Mit dem in ➔ Bild 21 gezeigten Stoßspannungs-Meßplatz werden bei HÜBNER die Digital-Tachos auf Burst-Festigkeit geprüft: die auf der 1 m langen Koppelstrecke kapazitiv auf die Kabeladern eingekoppelten Spannungsimpulse bis 4 kV müssen von der Elektronik im Digital-Tacho vertragen werden. Unter den gleichen Bedingungen wird auch die Signalübertragung zum Signalempfänger getestet und optimiert.

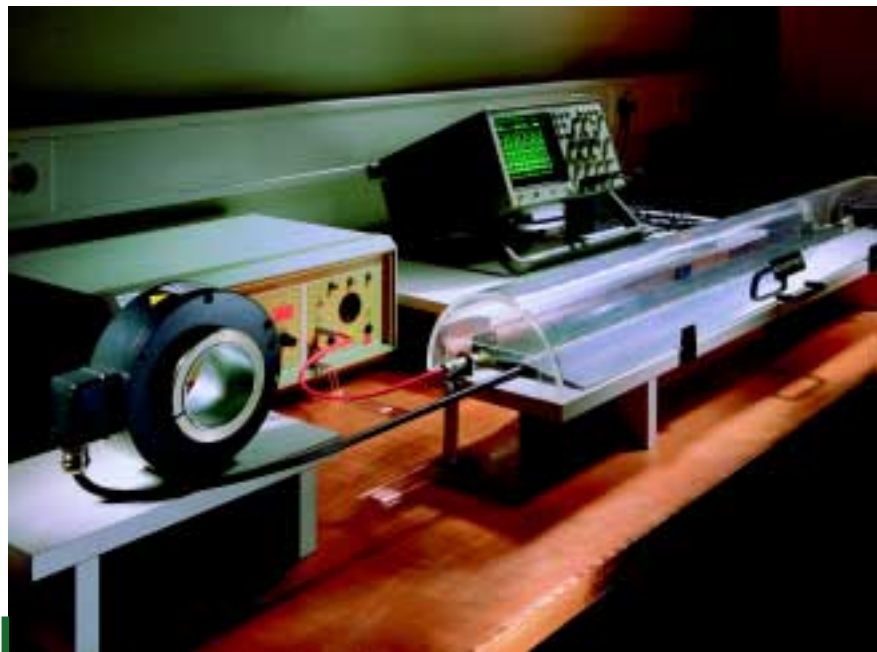


Bild 21: Meßplatz für Stoßspannungen zur Optimierung der Elektromagnetischen Verträglichkeit (EMV).

Gehäuse

HÜBNER-Gehäuse bestehen aus Gründen der Robustheit aus Druckguß oder Leichtmetall (kein EMV- durchlässiger Kunststoff), (➔ Bild 22). Als Option steht bei einigen Geräten auch ein Gehäuse aus Edelstahl zur Verfügung.

Die **Gehäusegröße** sollte dem Einsatzfall angepaßt sein:

- Große Antriebsmaschinen erfordern eine **adäquate Baugröße** des Digital-Tachos (➔ *Typische Applikationen* auf Seite 26).
- Für den Einsatz in **agressiver Umgebung**, z. B. Seeluft, Tropen, Staub, stehen speziell geschützte Geräte zur Verfügung.

Bitte nehmen Sie bei der Projektierung unsere **Fachberatung** in Anspruch.



Bild 22: **HeavyDuty®-Technik** in Höchstform: massives Leichtmetallgehäuse, reichlich dimensionierte, isoliert eingebaute Kugellager, Abtastelektronik mit Leistungstransistoren zwischen den Lagern, Labyrinth-Dichtung für Schutzart IP 66 (HOG 10).

Kugellager

Die dauergeschmierten Kugellager sind für eine hohe Schwingungs- und Schockfestigkeit reichlich dimensioniert und wurden in vielen Fällen von bewährten LongLife® DC-Tachodynamos übernommen. Die Lebensdauer wird maßgebend von Vibration, Schock, Temperatur,

Drehbeschleunigung, Reversieren etc. beeinflusst. Die in den Datenblättern angegebene **Höchstdrehzahl** n_{max} darf nicht überschritten werden. Sie ist bei Geräten mit Hohlwelle in der Regel niedriger. Gegebenenfalls sind „Lagerlose Digital-Tachos“ (➔ Seite 19) einzusetzen.

Die Kugellager-Hersteller geben als nominelle **Lebensdauer** (Anzahl der Umdrehungen) folgende Beziehung an, die von 90 % der Lager erreicht oder überschritten wird:

$$L = \left(\frac{C}{P}\right)^3$$

- L: Anzahl der Umdrehungen
- C: dynamische Tragzahl [N]
- P: Lagerbelastung [N].

● Beispiel:

Für einen HÜBNER Hohlwellen Digital-Tacho mit zweiseitiger Lagerung, dessen zwei Kugellager je zur Hälfte das Eigengewicht des Tachos von z. B. 1 kg tragen, kann angesetzt werden

- C (typ. Wert) = 9.000 N
- P (typ. Wert) = 5 N
- ➔ L = $5,8 \cdot 10^9$ Umdrehungen.

Dieser Wert stimmt mit der Praxis gut überein: In Papierherstellungsmaschinen haben HÜBNER Digital-Tachos bei 2.500 min^{-1} eine Kugellager-Lebensdauer von über 40.000 Std. erreicht, was $6 \cdot 10^9$ Umdrehungen entspricht.

Der in der HÜBNER Datenblättern angegebene Richtwert von **10^9 Umdrehungen** wird bei normalen Betriebsbedingungen deutlich überschritten.

Zweiseitige Lagerung

Die Inkrementalscheibe zwischen den Lagern wird, wenn technisch möglich, im Hinblick auf eine hohe radiale und axiale Belastbarkeit der Welle bevorzugt eingesetzt. So bietet sich außerdem die Möglichkeit der Integration eines zweiten Gerätes und durchgehender Welle (➔ *Kombinationen für besondere Antriebsaufgaben* auf Seite 23).

Zweites Wellenende

Geräte mit zweiseitiger Lagerung können in den meisten Fällen als Option mit einem zweiten Wellenende zum Anbau eines weiteren Gerätes ausgeführt werden.

Schutz vor Wellenströmen

Bei Motoren über 100 kW oder Motoren, die an schnell-schaltenden Frequenzumrichtern betrieben werden, ist im Rotor mit Potentialdifferenzen zu rechnen, die zu Wellenströmen führen (➔ Bild 24). Ab einer Stromdichte von ca. 1 A/mm^2 wird die Lauffläche von Kugellagern geschädigt (➔ Bild 23).

Als Ursachen kommen in Betracht:

- Unsymmetrien im magnetischen Kreis
- Kapazitive Einstreuung durch schnelle Frequenzumrichter
- Fremdspannungen von Arbeitsmaschinen
- Elektrostatische Aufladung durch Keilriemen oder Schmierstoffe
- Unipolar-Spannungen von Gleitlagern.



Bild 23: Von Wellenströmen geschädigte Kugellager sind durch eine riefelförmige Lauffläche gekennzeichnet.

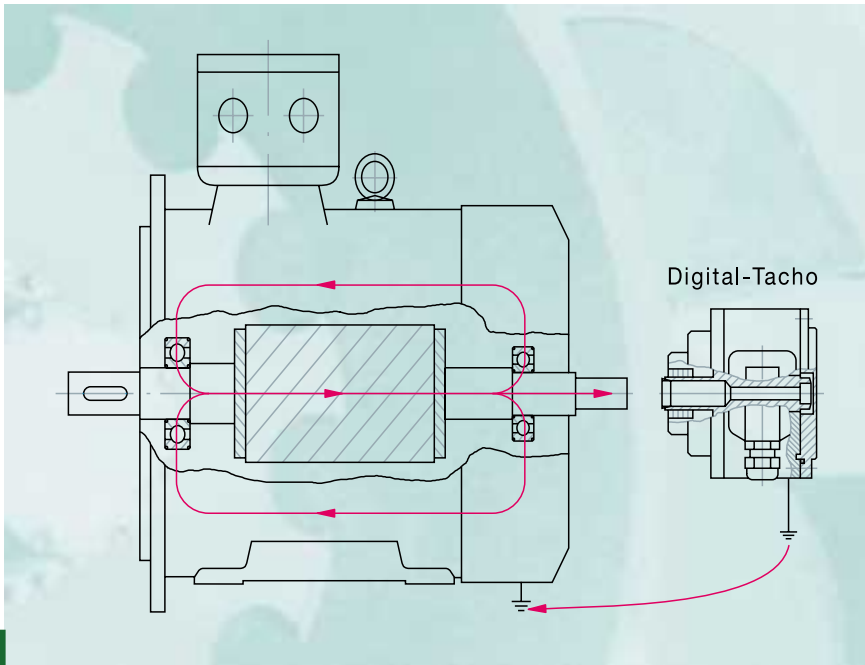


Bild 24: Potentialdifferenzen zwischen den beiden Seiten des Rotors führen zu Wellenströmen, die für den Fall, daß das B-seitige Lager des Motors isoliert ist, die angebauten Komponenten gefährden.

Moderne Motoren werden zum Schutz vor Wellenströmen mit einem B-seitig isolierten Lager ausgestattet. Damit verlagert sich das Problem auf die angebauten Komponenten (➔ Bild 24).

Die besonders robusten HÜBNER-Hohlwellen-Digital-Tachos der neuesten Generation werden mit **isoliert eingebauten Kugellagern** vor Wellenströmen geschützt (➔ Bild 22). Der Erdungsanschluß ist aus Sicherheitsgründen besonders wichtig (➔ Seite 24).

Bei Vollwellen-Digital-Tachos (und Analog-Tachos) bieten die HÜBNER-Federscheiben-Kupplungen K 35, K 50 oder K 60 mit **isolierter Nabe** Schutz vor Wellenströmen.

Eine weitere Variante ist der Digital-Tacho HOG 161, der als Option mit eingebautem, zum Patent angemeldeten **Schleifring-Erdungskontakt** mit Silberspur in HÜBNER LongLife®-Technik lieferbar ist. Kapazitiv eingekoppelte Ströme können so an den Lagern des Motors und Digital-Tachos vorbei nach „Erde“ abgeführt werden.

Weitere Informationen zum Thema *Wellenströme* entnehmen Sie bitte dem Sonderdruck **„Drehgeberschutz durch Einbau isolierter Kugellager“**.



Bild 25: Lagerlose Digital-Tachos HG 18 synchronisieren zwei über eine Kardanwelle gekoppelte DC-Getriebemotoren.

Lagerlose Digital-Tachos

Für Einsatzfälle mit großem Spiel der Antriebswelle (➔ Bild 25) oder besonders hohen Drehzahlen hat HÜBNER lagerlose Digital-Tachos im Programm. Je nach Ausführung ist ein Axialversatz des Rotors von ± 2 mm bzw. eine Drehzahl bis 18.000 min^{-1} zulässig.

Temperaturbereich

Die Datenblatt-Angabe über den Temperaturbereich bezieht sich auf die Temperatur an der Oberfläche des Gehäuses an der B-Seite. Sie ist der Anwendungsklasse angepaßt und beträgt -20 °C bis $+70 \text{ °C}$, -20 °C bis $+85 \text{ °C}$ oder -20 °C bis $+100 \text{ °C}$. Die **Eigentemperatur** des Digital-Tachos (Erwärmung der Kugellager und der Dichtungen bei hohen Drehzahlen, Verlustleistung der Leitungstreiber und bei Option R des internen Spannungsreglers) muß beachtet werden (➔ *Verlustleistung* auf Seite 12).

Schwingungs- und Schockfestigkeit

Die Schwingungs- und Schockfestigkeit hängt von der Konstruktion des jeweiligen Digital-Tachos ab und ist in den Datenblättern spezifiziert:

- IEC 68-2-6 »Schwingen, sinusförmig«
- IEC 68-2-27 »Schocken«
- IEC 68-2-29 »Dauerschocken«.

HÜBNER optimiert in der Entwicklungsphase die Schwingungsfestigkeit der bestückten Leiterplatten auf einem in Frequenz und Amplitude durchstimmbaren Meßplatz (➔ Bild 26 auf Seite 20). Besondere Aufmerksamkeit erfahren dabei Resonanzfrequenzen der einzelnen Bauteile. Die auftretenden Beschleunigungswerte erfaßt ein massearmer Beschleunigungsaufnehmer.

Das Zertifikat eines akkreditierten Testhauses über erfolgreich absolvierte Schwingungs- und Schockprüfungen stellen wir Ihnen für die Digital-Tachos **POG 9** und **POG 10** gern zur Verfügung.

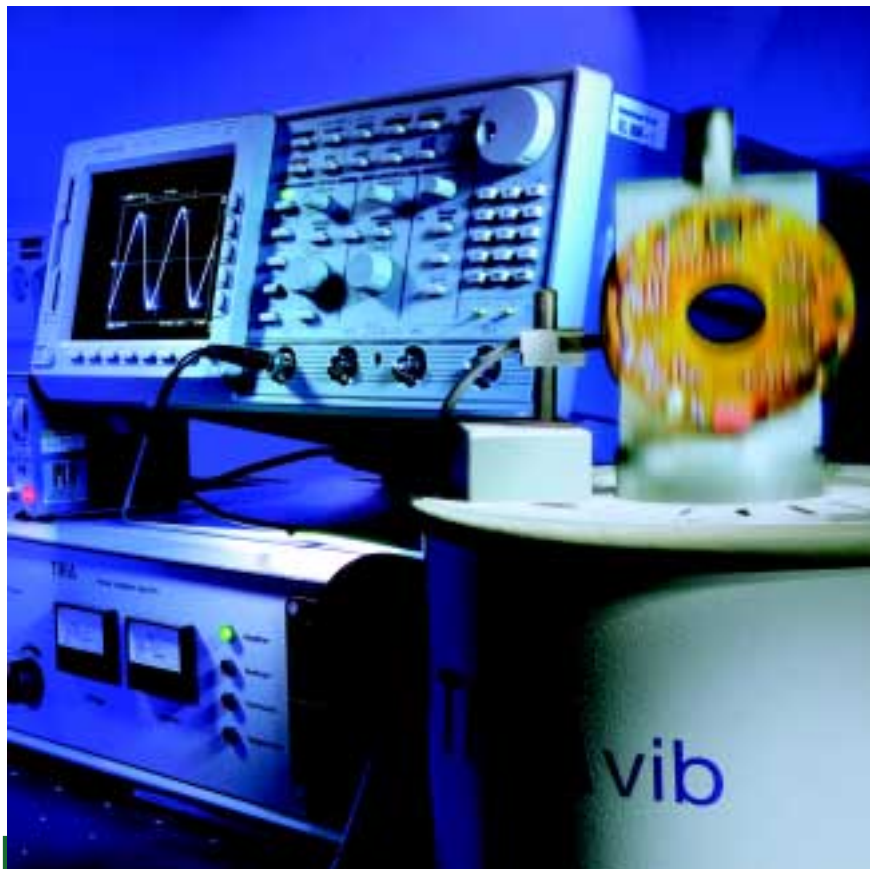


Bild 26: Schwingungsprüfung einer Platine im Frequenzbereich 2 Hz bis 4 kHz auf einem luftgelagerten Meßplatz.

Schutzart

Die Schutzart IP (International Protection) nach **EN 60034-5** bzw. **IEC 34-5** (Einteilung der Schutzarten durch Gehäuse) ist für das Einsatzgebiet der Digital-Tachos von Bedeutung und in den Datenblättern wie folgt ausgewiesen:

- **Erste Ziffer:** Berührungs- und Fremdkörperschutz
 - 5 = Schutz gegen schädliche Staubablagerungen (staubgeschützt)
 - 6 = Schutz gegen Eindringen von Staub (staubdicht)
- **Zweite Ziffer:** Schutz vor Eindringen von Wasser
 - 4 = Schutz gegen Spritzwasser
 - 5 = Schutz gegen Strahlwasser
 - 6 = Schutz gegen Überfluten.

HÜBNER nimmt die Schutzart sehr ernst. Nur wegen der besonderen Abdichtungsmaßnahmen weist beispielsweise der HOG 10 die Schutzart IP 66 auf.

Kabelanschluß

Die Art, wie das Kabel angeschlossen wird, hängt vom Gerät und der Anwendungsklasse ab:

- Klemmenkasten mit Combicon®-Klemmen und 180° drehbarem Deckel für Kabelabgang rechts oder links vom Gerät
- innenliegende Anschlußklemmen
- Metallstecker
- herausgeführtes Kabel.

Das Anschlußkabel muß den in den Maßzeichnungen der Datenblätter angegebenen Durchmesser aufweisen, damit die **Kabeleinführung** (Kabel-Verschraubung) die Schutzart sicherstellen kann.

Die neue EURO-Norm

EN 50 262 – Metrische Kabelverschraubungen für elektrische Installationen

ersetzt die bisher üblichen PG-Gewinde durch das **metrische ISO-Feingewinde**.

Der Kabelschirm ist elektrisch gut leitend mit der Kabel-Verschraubung zu verbinden. Der **Erdung des Gerätes** ist besondere Aufmerksamkeit zu widmen (➔ *Optimale Signalübertragung*, Seite 24).

EURO-Flansch® B10

HÜBNER bietet mit dem international standardisierten EURO-Flansch® B10 das umfangreichste Programm am Markt:

- Digital-Tachos
- Analog-Tachos
- Mechanische / Elektronische Drehzahlmesser
- Kombinationen aus diesen Geräten mit gemeinsamer Welle (➔ Seite 23).

Fordern Sie die Spezial-Druckschrift „EURO-Flansch® B10“ an.

Ex-Schutz

Die Physikalisch-Technische Bundesanstalt (PTB) hat mit Konformitätsbescheinigungen bestätigt, daß die Digital-Tachos **EEx OG 9** und **EEx HOG 161** gemäß

- **EN 50014** *Allgemeine Bestimmungen*
- **EN 50018** *Druckfeste Kapselung „d“*
- **EN 50019** *Erhöhte Sicherheit „e“*

für den Betrieb mit Standard-Industriekabeln in explosionsgefährdeten Bereichen, Kennzeichen „**EEx de IIC T6**“, zugelassen sind.

Beide Geräte können als Option auch mit hochgenauen **Sinussignalen** geliefert werden.

ISO 9001

Das **ISO 9001-Zertifikat** des TÜV CERT stellen wir Ihnen als genehmigten Nachdruck für Ihr Qualitätsmanagementsystem gern zur Verfügung.

EU Konformitätserklärung · CE

Die Hersteller-Erklärung, daß unsere Produkte mit der Europäischen Richtlinie **89/336/EWG** (Richtlinie über die elektromagnetische Verträglichkeit ↻ Seite 17) übereinstimmen, senden wir Ihnen gern zu.



Bild 27: HÜBNER Federscheiben-Kupplungen mit isolierter Nabe gegen Wellenströme.

Kupplung

Die Kupplung zwischen Antrieb und Digital- bzw. Sinus-Tacho ist entscheidend für die Genauigkeit der Istwert-Erfassung:

■ Geräte mit **Vollwelle** sollten mit einer spielfreien, drehsteifen Kupplung mit der Antriebswelle verbunden werden. HÜBNER hat passende Federscheiben-Kupplungen K 35, K 50, K 60 im Programm (↻ Bild 27).

- Die Kupplung muß **ohne Kraftanwendung** auf die Tachowelle geschoben werden, um die Präzisions-Kugellager keinem unkontrollierten Axialdruck auszusetzen. Mit dem Aufkleber „durchgestrichener Hammer“ wird hierauf aufmerksam gemacht.
- **Parallel-, Winkel- und Axialversatz** (Wellenversatz, Kupplungsfehler) sind im Interesse einer hohen Übertragungsgenauigkeit möglichst klein zu halten (↻ Bild 28). In der Version mit isolierter Nabe schützen sie vor **Wellenströmen**.

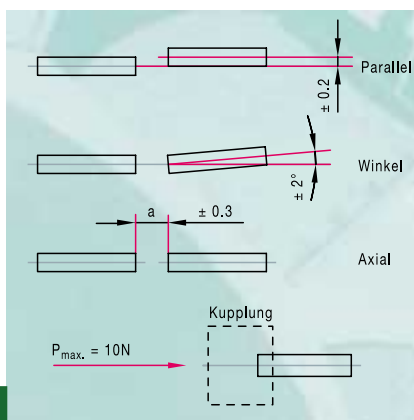


Bild 28: Parallel-, Winkel- und Axialversatz sollten möglichst klein sein.

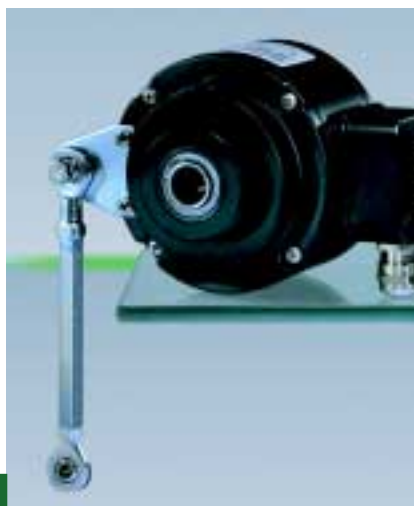


Bild 29: Die Drehmomentstütze sollte möglichst rechtwinklig montiert werden (HOG 10).

- Geräte mit **Hohlwelle** werden direkt auf die Welle der Antriebsmaschine geschoben und mit dieser kraftschlüssig verbunden. Drehzahländerungen werden unmittelbar auf die Hohlwelle des Digital-Tachos übertragen. HÜBNER bietet eine Vielzahl von Hohlwellen-Befestigungsmöglichkeiten, die an die Antriebsaufgabe angepaßt sind.
- Die **Drehmoment-Abstützung** nimmt das Reaktionsdrehmoment der Kugellager auf und verhindert ein Mitdrehen des Gehäuses:
- HÜBNER Drehmomentstützen mit Kugelgelenken sind spannungsfrei möglichst **tangential** ($90^\circ \pm 30^\circ$) zum Digital-Tacho zu montieren (↻ Bild 29).

- Kleinere Digital-Tachos werden mit Statorkupplung, Federblech oder Stift zur Drehmoment-Abstützung ausgestattet.
- Geräte mit **innerer Statorkupplung** können direkt an die Antriebsmaschine angebaut werden. Dies führt zu einer robusten, kompakten Konstruktion.
- Statorkupplungen bieten die höchste Genauigkeit aller Drehmomentabstütungen und die höchste Resonanzfrequenz.

■ Das **Feder-Masse-System** aus Kupplung und Welle (inklusive Kugellager-Innenringe und Inkrementalscheibe) des Digital- bzw. Sinus-Tachos sollte im geschlossenen Regelkreis eine möglichst hoch **Resonanzfrequenz f_R** haben:

$$f_R = \frac{1}{2\pi} \sqrt{\frac{C_{T \text{ dyn}}}{J}}$$

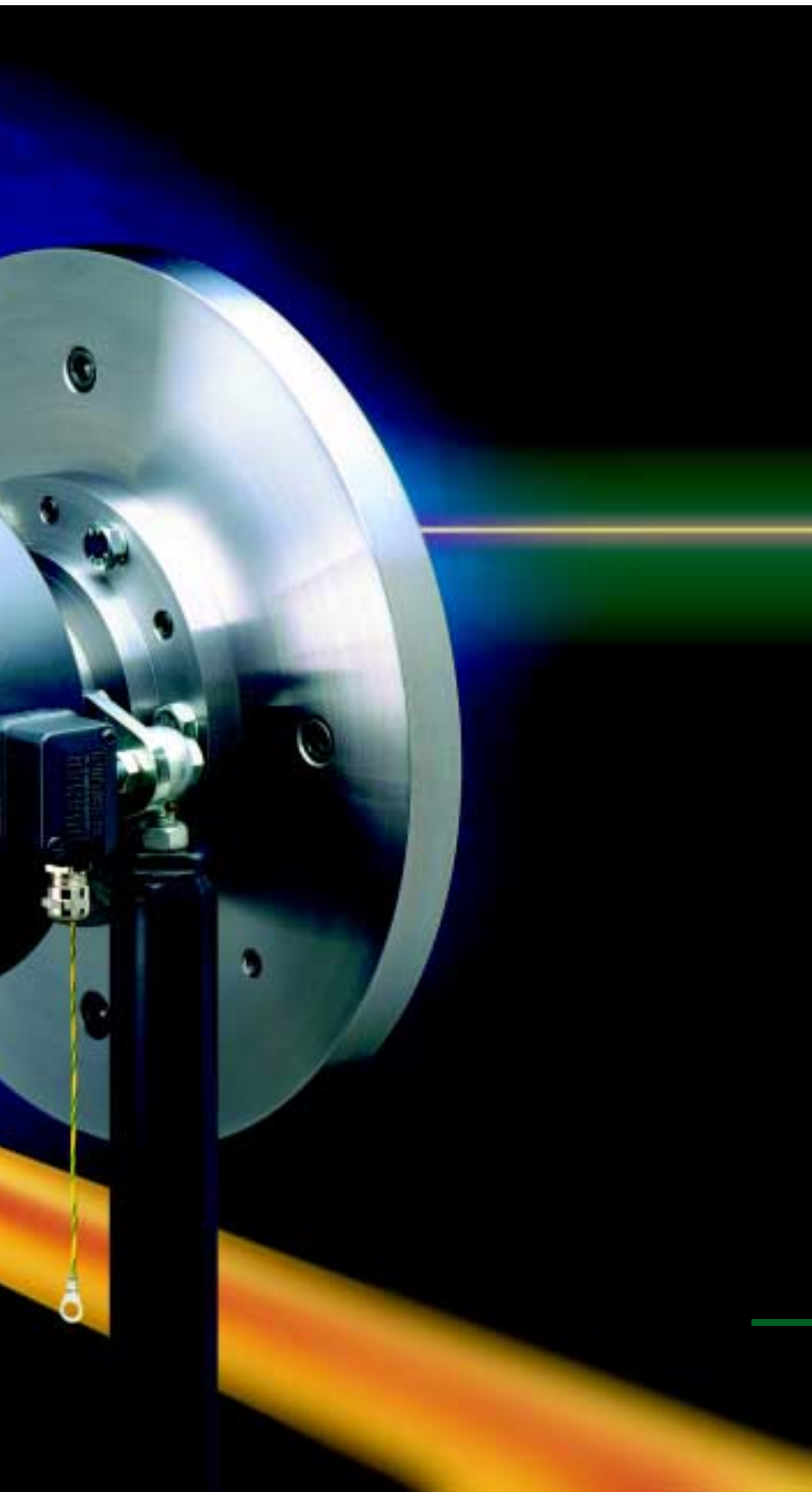
- f_R : Resonanzfrequenz [Hz]
- $C_{T \text{ dyn}}$: Drehfedersteife der Kupplung [Nm/rad]
- J : Trägheitsmoment der Tachowelle [kgm²]

Die Werte sind in den Datenblättern angegeben.

● Beispiel:

- Kupplung K 35:
 $C_{T \text{ dyn}} = 900 \text{ Nm/rad}$
- Digital-Tacho OG 9:
 $J = 280 \text{ gcm}^2$
- ➔ $f_R = 900 \text{ Hz}$





HÜBNER bietet Geräte-Kombinationen in vielen Varianten (➔ Seite 42–44). Damit können die unterschiedlichsten Aufgaben der Antriebstechnik optimal gelöst werden. Kennzeichen ist das gemeinsame Gehäuse (Logo $1 + 1 = 1$ [®]) und die normalerweise **gemeinsame Welle**, um ein Feder-Masse-System mit niedriger Resonanzfrequenz zu vermeiden.

In einer Kombination sind integriert:

- **Digital-Tacho + Digital-Tacho (Zwillingsgeber):**
Zwei voneinander getrennte Systeme mit ggf. unterschiedlichen Schlitzzahlen (➔ Seite 9).
- **Digital-Tacho + LongLife[®]-DC-Tacho:**
Die Vorteile der Analog-Technik (Signalgewinnung in **Echtzeit**) und die Vorteile der Digital-Technik (Positionssignale in **Langzeitkonstanz**) werden miteinander kombiniert (➔ *Symbiose*, Seite 27).
- **Digital-Tacho + Drehzahlschalter:**
Mechanisch arbeitende Drehzahlschalter überwachen **eine** Drehzahl (➔ *Windkraft im Griff*, Seite 27), *elektronisch* arbeitende Drehzahlschalter **eine** oder **drei** Drehzahlen (➔ *Kein Schaukeln ...*, Seite 28).
- **Sinus-Tacho + Drehbeschleunigungs-Sensor:**
Servo-Antriebe höchster Präzision beziehen in die Regelung auch die **Drehbeschleunigung** ein (➔ *Drehzahlregelung in Höchstform*, Seite 29).



Über den Standard hinaus:
Das breite Programm an Kombinationen aus Gebern mit unterschiedlichen Funktionsprinzipien ist eine Spezialität von HÜBNER. Die robuste Dreifach-Kombination HOG 22 + HTA 11 + ES 100 aus Digital-Tacho, Analog-Tacho und elektronischem Drehzahlschalter ist optimal an die Anforderungen dieses Warmwalzwerkes angepaßt.

Der **Signalübertragung** zwischen Digital- bzw. Sinus-Tacho und Regelgerät muß besondere Beachtung geschenkt werden. Bei Rechtecksignalen erstreckt sich das zu übertragende Frequenzspektrum bis in den MHz-Bereich, deshalb sollten einige Regeln der Fernmeldetechnik beachtet werden:

- **Paarweise verdrehte Signalkabel** mit gemeinsamem Schirm verwenden, z.B. Ölflex-Servo®-720 (Fa. Lapp) $4 \times 2 \times 0,25 + 2 \times 1$ CY.

- **Kabelschirm** großflächig mit dem Gehäuse und mit der Schutz Erde des Leitungsempfängers verbinden (↻ Bild 7, 8 auf Seite 10 und Bild 10 auf Seite 11). In einigen Fällen kann ein einseitig angeschlossener Kabelschirm zu besseren Ergebnissen führen, da Ausgleichsströme (Potentialausgleich) über den Kabelschirm unterbunden werden.

Bei besonders kritischen Übertragungsbedingungen muß auf ein **doppelt geschirmtes Kabel** zurückgegriffen werden: die Schirmungen der Kabeladern werden mit Elektronik-Masse verbunden und der gemeinsame Schirm mit Schutz Erde.

- **Erdung** des Digital- bzw. Sinus-Tachos über den Flansch und die Antriebsmaschine oder über den speziellen **Erdungsanschluß** des Gerätes (↻ Bild auf Seite 22/23). Bei Digital-Tachos mit isolierten Lagern ist der Erdung wegen der VDE-Schutzbestimmungen besondere Aufmerksamkeit zu widmen.

- **Sternförmige Verlegung** aller Erdverbindungen an einen gemeinsamen Potentialausgleich, um Erdschleifen mit Spannungsdifferenzen zwischen den Geräten zu vermeiden.

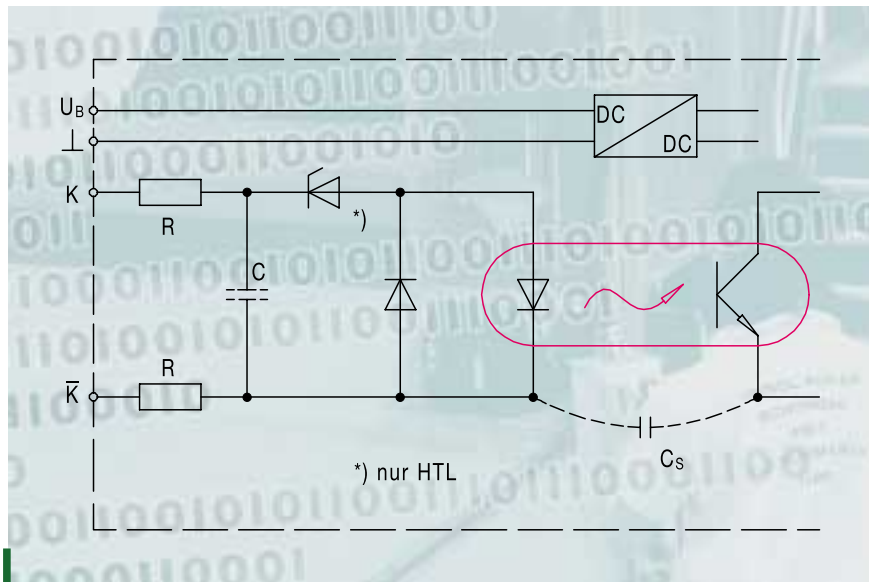


Bild 30: Opto-Koppler-Eingänge zeichnen sich neben der Potentialtrennung durch eine sehr hohe Störsignal-Gleichtakt-Unterdrückung aus.

- **Abstand des Signalkabels** von Starkstromkabeln mit gepulsten Strömen möglichst groß halten.
- Der **Kabelabschlußwiderstand** bei der **TTL-Version** und **Sinus-Technik** sollte gemäß der Schnittstellen-Norm RS-422 möglichst dem **Wellenwiderstand** Z_0 des Kabels entsprechen, um Reflexionen am Kabelende zu vermeiden:

$$Z_0 = \sqrt{L/C} \approx 100 - 150 \Omega$$

- Z_0 : Wellenwiderstand
- L : Kabelinduktivität
- C : Kabelkapazität

In Reihe mit dem Abschlußwiderstand $R \approx Z_0$ wird meist ein 10 nF-Kondensator zur Verringerung der Verlustleistung im Treiber-IC geschaltet (↻ Bild 10 auf Seite 11).

Bei der **HTL-Version** wird auf einen angepaßten Kabelabschlußwiderstand wegen der hohen Verlustleistung verzichtet (↻ Bild 7 auf Seite 10). Die Fehlanpassung verursacht Reflexionen der Signale, die von den niederohmigen Leitungstreiber-Ausgängen weitgehend unterdrückt werden.

Leitungsempfänger

Leitungsempfänger mit Differenzeingang und hoher **Störsignal-Gleichtakt-Unterdrückung** unterstützen die zuverlässige Signalübertragung gestörter Signale (↻ Bild 3 auf Seite 8) entscheidend:

- Bei der **HTL-Version ohne invertierte Signale** wird ein Eingang mit der halben Betriebsspannung auf die Mitte des Signalhubs gelegt (↻ Bild 7 auf Seite 10).
- Bei der **HTL-Version mit invertierten Signalen** wird eine Übertragungstechnik in Analogie zur Schnittstellen-Norm RS-422 angewandt (↻ Bild 8 auf Seite 10).
- Bei der **TTL-Version** und der **Sinus-technik** findet die Signalübertragung wegen der kleinen Pegel generell mit invertierten Signalen statt (↻ Bild 10 auf Seite 11 und Bild 16 auf Seite 15).

Die Leitungsempfänger mit Differenzeingang 26LS33A (**HTL** ↻ Bild 7 auf Seite 10) und 26LS32A (**TTL** ↻ Bild 10 auf Seite 11) geben bei Leitungsbruch ein *high*-Signal ab.

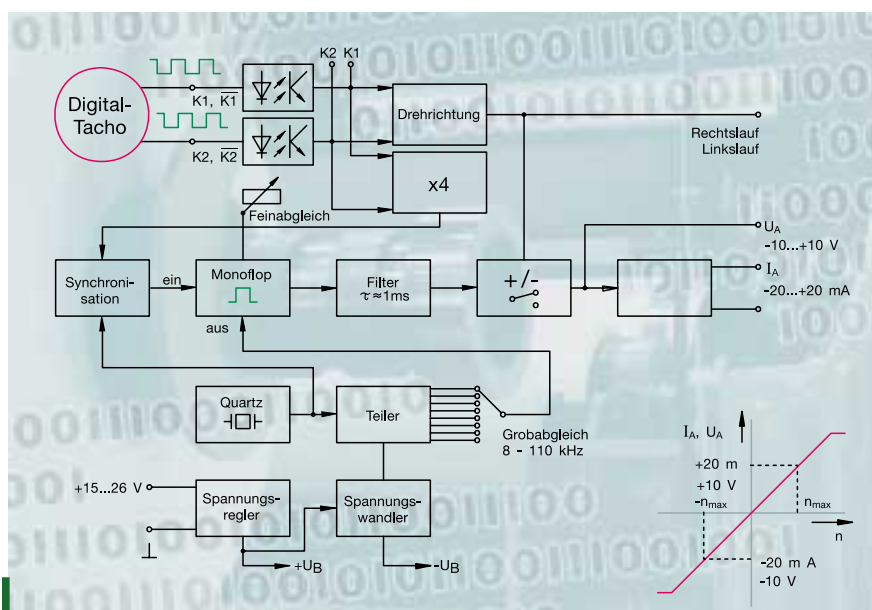


Bild 31: Der Bipolar f/A Converter HEAG 121 P erzeugt aus Rechtecksignalen ein bipolares analoges Tacho-Signal.

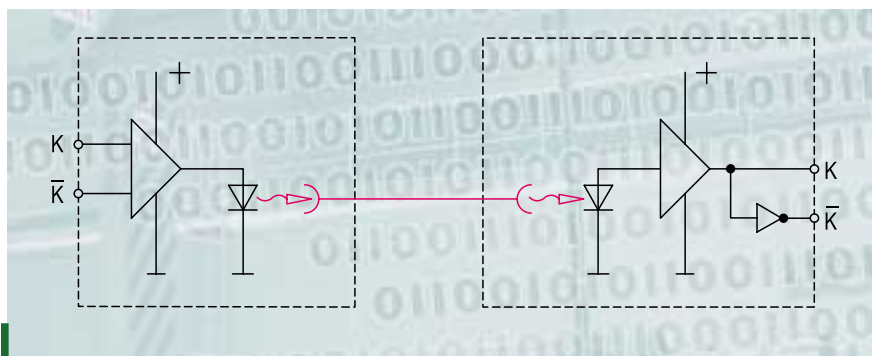


Bild 32: Die Lichtwellen (LWL)-Technik gewährleistet auch bei sehr hoher Störbeeinflussung eine einwandfreie Signalübertragung über lange Kabel.

Leitungsempfänger mit Opto-Koppler-Eingang

Opto-Koppler-Eingänge empfehlen sich wegen ihrer sehr hohen Störsignal-Gleichzeit-Unterdrückung, da die bei Differenzverstärkern durch die Betriebsspannungen vorgegebene Aussteuergrenze entfällt (Bild 30). Von Vorteil ist außerdem, daß der Digital-Tacho potentialmäßig vom Leitungsempfänger getrennt wird. Dies setzt eine entkoppelte Spannungsversorgung des Digital-Tachos und eine möglichst kleine Koppel-Kapazität C_s des Opto-Kopplers voraus.

HÜBNER hat zur optimalen Signalübertragung und -weiterverarbeitung

Elektronisches Zubehör im Programm:

- Der **Bipolar f/A Converter HEAG 121 P** mit Opto-Koppler-Eingängen zur Potentialtrennung setzt die Rechtecksignale mit der Frequenz f in ein bipolares, also von der Drehrichtung abhängiges, **analoges Signal $U_A(f)$** bzw. **$I_A(f)$** um. Die Eingänge können auf den Signalpegel TTL (+5 V) oder HTL (+9 V ... 30 V) und auf die Signalart K1, K2 oder $\bar{K}1, \bar{K}2$ umgeschaltet werden. Die Welligkeit der Ausgangsspannung ist $\leq 1\%$ für eine Impulsfolgefrequenz $f \geq 200$ Hz. Die Linearitätstoleranz der quartzgenauen Umsetzung ist $\leq 0,02\%$ (Bild 31).

- Die **Digital-Converter HEAG 151** → **154** mit Opto-Koppler-Eingängen werden eingesetzt zur **Pegelumsetzung**

HEAG 152 HTL → TTL

HEAG 153 TTL → HTL,

zur **Potentialrennung** bei mehreren an einen Digital-Tacho angeschlossenen Empfängern mit der Gefahr von Erdschleifen

HEAG 151 TTL → TTL

HEAG 154 HTL → HTL

und zur **Signalregenerierung** bei langen Übertragungsstrecken.

- Die **Sinus-Digital-Converter HEAG 156, 157** erzeugen aus Sinussignalen durch 5- oder 10-fach Interpolation (umsteckbar) eine höherfrequente Folge von TTL-Signalen mit Nullimpuls nach der Schnittstellennorm RS-422. Die Nulldurchgänge stehen in üblicher Weise zur weiteren Impulsvervielfachung und Drehrichtungserkennung zur Verfügung. Der **HEAG 156** verarbeitet Sinussignale mit $1 V_{SS}$ und der **HEAG 157** Sinussignale mit HÜBNER-Pegel $5 V_{SS}$.

- Die **Lichtwellenleiter-(LWL)-Module HEAG 171** → **174** mit Glasfaserkabel werden eingesetzt, wenn Rechtecksignale bei extremen Bedingungen zuverlässig übertragen werden sollen (Bild 32).

Die Module

HEAG 171 TTL → Licht

HEAG 172 HTL → Licht

setzen die Rechtecksignale in gepulstes Licht um, das nach der Übertragung über das Glasfaserkabel zurück in elektrische Signale gewandelt wird:

HEAG 173 Licht → TTL

HEAG 174 Licht → HTL.

Die LWL-Technik bietet durch die Wahl der passenden Module zusätzlich die Möglichkeit der **Pegelumsetzung**

TTL → HTL bzw. HTL → TTL.

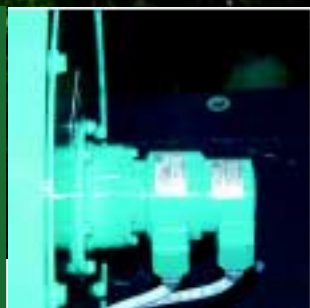


Ruhige Fahrt und kein Verschleiß beim Kurvenfahren: Modifizierte HÜBNER Digital-Tachos HOG 9 an den ungefederten Einzelrad-Antrieben dieser Niederstflur-Straßenbahn geben präzise Signale an die Drehzahlregelung.



Höchste Zuverlässigkeit im Dauerbetrieb: HÜBNER Digital-Tachos HOG 10 mit isolierten Lagern gegen Wellenströme synchronisieren die Antriebe dieser Papiermaschine und vieler vergleichbarer Anlagen »rund um die Uhr«.





Windkraft im Griff:
Kombinationen POG 90 + FSL aus Digital-Tacho und mechanischem Drehzahlmesser regeln und überwachen die Drehzahl von 1,5 MW-Windkraftgeneratoren.



Symbiose: Die Kombination FOG 9 + GT 7 aus Digital- und Analog-Tacho verleiht diesem Hydraulikmotor exzellenten Rund- und Gleichlauf.



Seeluft und Eis, Hitze und Feuchtigkeit – alle extremen Wetter dieser Erde: Die Hub- und Ausleger-Antriebe dieses 2 x 2.000 t Kranschiffes sind mit Digital-Tachos HOG 10 und POG 10 von HÜBNER ausgestattet.



Große Show:
SAAB präsentiert seine Automodelle auf bewegter Bühne – HÜBNER Digital-Tachos HOG 8 liefern dafür zuverlässig die Signale an die Antriebsregelung.



Fahrerlose Transportsysteme steuern präzise ihr Ziel an: HÜBNER Digital-Tachos HOG 71 erfassen die Drehzahl der miteinander vernetzten Getriebemotore.



Einsparung von Energie:
Wartungsarm und mit hohem Wirkungsgrad erzeugt ein System von 150 Wärmepumpen das optimale »Lernklima« einer Schule. In die Drehzahl-Regelung der Asynchronmotoren sind Digital-Tachos POG 9 von HÜBNER eingebunden.



Längenmessung und gleichmäßiger Lauf:
In dieser Stranggußanlage liefern Absolut-Multiturn-Tachos AMG 10 und wassergekühlte Digital-Tachos POG 10 die Signale für die Durchlaufgeschwindigkeit und die Produktionslängen.



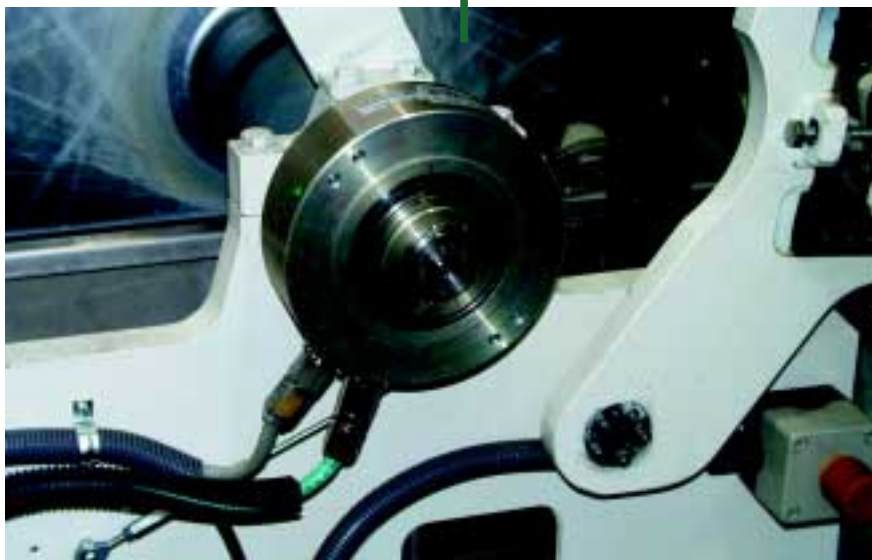
Kein Schaukeln der Ladung:
HÜBNER Kombinationen HOG 10 + ESL (Digital-Tacho + elektronischer Drehzahlschalter) regeln und überwachen die Bewegung der AC-Bremsmotoren.



Hart im Nehmen:
HÜBNER Digital-Tachos POG 10 erfassen die Drehzahl aller Antriebe im Maschinenraum und an den Fahrwerken dieser Container-Krananlage – bei jedem Wetter, Tag für Tag.



Positionierung auch in rauher Umgebung:
Lagerlose HÜBNER Digital-Tachos HG 18 erfassen und synchronisieren die Drehzahlen der Antriebe in der Eisenbahn-Hubbrücke bei Rotterdam (➔ Bild 25 auf Seite 19).



Qualitätsstahl aus Schweden:
Bei der Herstellung und Alu-Zink-Laminierung von Stahlblechen sind 15 Digital-Tachos HOG 9 und zwei hochauflösende HOG 100 entscheidend an der Qualität des Produktionsprozesses beteiligt.



Drehzahlregelung in Höchstform:

Die Gleichförmigkeit von Folien hängt entscheidend vom Gleichlauf des Kalenders ab. Die HÜBNER Kombination aus LowHarmonics® Sinus-Tacho und ExtendedSpeed® Drehbeschleunigungs-Sensor liefert der Drehzahlregelung die Signale mit der erforderlichen Präzision.



Einsatz in sensiblen Bereichen:
HÜBNER Digital-Tachos POG 10 mit Edelstahl-Gehäuse (Option) oder Digital-Tachos EEx OG 9 mit PTB-Zulassung für den Einsatz in explosionsgefährdeten Bereichen geben Sicherheit in schwierigem Umfeld.



Punktgenau:
Hinter der Positioniergenauigkeit
dieser Laser-Schneidanlage
steht die Präzision von HÜBNER
Digital-Tachos KOG 60 mit
10.000 Impulsen pro Umdrehung.



Sicherheit und Fahrkomfort:
HÜBNER Drehzahl-Sensoren – Analog-Tachos, Digital-Tachos,
Sinus-Tachos oder Multiturn-Geber – sorgen für sanfte Beschleunigung,
schnelle Fahrt und zielgenaues Abbremsen in Aufzugsanlagen,
im Bild der Einbau-Digital-Tacho EG 14.

Bildnachweis

ABB, Arbed
Bailey Technogroup, Bystronic
Cegelec/Alstom,
Concast Standard
Elin, euroHÜBNER
Hübner, Huisman
Loher
Malux,
Mannesmann Demag Fördertechnik
Powertronic
Regeltechnik Wien
SAAB, SEW, SIEMENS,
Swedish Steel
Tacke Windenergie,
Thyssen Aufzüge
WHG-Antriebstechnik

HÜBNER kennzeichnet alle Geräte mechanisch und elektrisch eindeutig durch die **Seriennummer**. Geben Sie deshalb bei Nachbestellungen bitte neben der Typenbezeichnung immer die Seriennummer an.

Die folgenden Seiten geben Ihnen einen **Überblick über die wichtigsten Daten** der HÜBNER Digital- und Sinus-Tachos.

Ausführliche **Datenblätter** der einzelnen Geräte stellen wir Ihnen gern zur Verfügung.

Sollten Sie nicht die optimale Lösung für Ihre Anwendung finden – bitte fragen Sie uns. Die meisten Geräte sind modular aufgebaut, dadurch ist eine **kunden-spezifische Anpassung** in den meisten Fällen möglich.

HÜBNER Digital-Tachos haben eine „sprechende“ **Typenbezeichnung**:

- **OG**: optischer Geber mit Vollwelle
- **POG**: Variante besonders robust, (zuerst für Papiermaschinen entwickelt)
- **HOG**: optischer Geber mit Hohlwelle
- **KOG**: Variante mit innenliegender Kupplung
- **EG**: Einbaugeber (Schutzart verringert)
- **AG**: Variante zum Anbau (normale Schutzart)
- **HG**: Hohlwellen-Geber ohne eigene Lager
- ... **S**: Sinus-Tacho
- ... **A**: Sinus-Tacho mit zusätzlicher Sinus-Absolutspur
- **Ziffer**: Baureihe (Richtwert für den Gehäuse-Durchmesser in cm bzw. mm).

Die **elektrische Ausführung** wird wie folgt charakterisiert:

- **E ...** Ein-Kanal Digital-Tacho mit einem Ausgangssignal (Kanal K1), nur bei HTL
- **D ...** Doppel-Kanal Digital-Tacho mit zwei um 90° versetzten Ausgangssignalen (Kanäle K1, K2)
- **DN ...** Doppel-Kanal Digital-Tacho mit zwei um 90° versetzten Ausgangssignalen (Kanäle K1, K2), und zusätzlichem synchronisiertem Nullimpuls (Kanal K0)
- **DN ... I** Doppel-Kanal Digital-Tacho mit zwei um 90° versetzten Ausgangssignalen (Kanäle K1, K2), mit K1 und K2 synchronisiertem Nullimpuls (Kanal K0) und zusätzlichen invertierten Signalen (Kanäle $\bar{K}1$, $\bar{K}2$, $\bar{K}0$), serienmäßig bei TTL und Sinus
- **G ...** Zwillingengeber mit zwei getrennten Systemen
- **Ziffer** entsprechend der **Strichzahl** (Impulse/Umdrehung)

HÜBNER Digital-Tachos mit Rechtecksignalen haben **HTL-Ausgänge** mit **Leistungs-Transistoren** als **Standard** (➔ Bild 7 auf Seite 10).

Abweichende Ausführungen sind wie folgt ausgewiesen:

- **I** Invertierte Ausgänge, serienmäßig bei TTL und Sinus
- **C** HTL-Ausgänge mit Leitungstreiber-IC
- **TTL** TTL-Ausgänge mit Leitungstreiber-IC nach Schnittstellen-Norm RS-422
- **R** Interner Spannungs-Regler für Betriebsspannung $U_B = +9\text{ V} \dots +26\text{ V}$, Ausgänge TTL oder Sinus.

Als **Option** stehen bei einigen Digital-Tachos zur Verfügung:

- **zweites Wellenende** zum Anbau weiterer Geräte
- **Redundante** Abtastung
- **Edelstahl**-Gehäuse

● **Beispiel:**

POG 9 DN 1024 I ➔ Optischer Geber mit Vollwelle, robust, Gehäuse-Durchmesser ca. 90 mm, Doppel-Kanal mit Nullimpuls, 1024 Impulse pro Umdrehung, HTL-Ausgänge mit Leistungs-Transistoren, invertierte Signale.

Baureihe 3 → 8

■ OG 3

Impulse / Umdrehung:	360 → 600
Max. Schaltfrequenz:	100 kHz
Logik-Pegel:	TTL, HTL (C)
Temperaturbereich:	-20 °C → +85 °C
Gewicht:	ca. 50 g
Schockfestigkeit:	300 m/s ² (11 ms)
Schutzart:	IP 54



Servoflansch
4 mm Vollwelle
Kabelanschluß

■ OG 6

Impulse / Umdrehung:	50 → 1.024
Max. Schaltfrequenz:	120 kHz
Logik-Pegel:	TTL, TTL (R), HTL (C)
Temperaturbereich:	-20 °C → +70 °C
Gewicht:	ca. 200 g
Schockfestigkeit:	1.000 m/s ² (6 ms)
Schutzart:	IP 55



Servoflansch
Innenliegende Anschlußklemmen

■ OG 60 · HOG 60

Impulse / Umdrehung:	200 → 10.000
Max. Schaltfrequenz:	250 kHz
Logik-Pegel:	TTL, TTL (R), HTL (C)
Temperaturbereich:	-20 °C → +85 °C
Gewicht:	ca. 320 g
Schockfestigkeit:	3.000 m/s ² (1 ms)
Schutzart:	IP 65



Servoflansch (OG 60)
Hohlwelle mit Klemmring bis Ø 12 mm (HOG 60)
Steckverbinder
Hohe Auflösung

■ OG 71/OG 710 · HOG 71/HOG 710

Impulse / Umdrehung:	60 → 5.000
Max. Schaltfrequenz:	120 kHz · 250 kHz
Logik-Pegel:	TTL, TTL (R), HTL (C)
Temperaturbereich:	-20 °C → +70 °C
Gewicht:	ca. 360 g (OG 71) ca. 240 g (HOG 71)
Schockfestigkeit:	1.000 m/s ² (6 ms)
Schutzart:	IP 56



Servoflansch (OG 71/OG 710)
Hohlwelle bis Ø 14 mm (HOG 71/HOG 710)
Option: Einschraubwelle
Innenliegende Anschlußklemmen

Baureihe 3 → 8

■ **OG 71 US · HOG 71 US**

Impulse / Umdrehung:	60 → 5.000
Max. Schaltfrequenz:	120 kHz
Logik-Pegel:	TTL, TTL (R), HTL (C)
Temperaturbereich:	-20 °C → +70 °C
Gewicht:	ca. 240 g (OG 71 US) ca. 380 g (HOG 71 US)
Schockfestigkeit:	1.000 m/s ² (6 ms)
Schutzart:	IP 56



US-Version von OG 71 / HOG 71
1/2" Hohlwelle (AHE 7)
3/8" Servoflansch (AFE 7)
Innenliegende Anschlußklemmen
NPT 1/2" Kabelverschraubung

■ **HOG 75**

Impulse / Umdrehung:	250 → 2.500
Max. Schaltfrequenz:	120 kHz
Logik-Pegel:	TTL, TTL (R), HTL (C)
Temperaturbereich:	-20 °C → +70 °C
Gewicht:	ca. 500 g
Schockfestigkeit:	1.000 m/s ² (6 ms)
Schutzart:	IP 56



Durchgehende Hohlwelle Ø 16 ... 1" ... 26 mm
Innenliegende Anschlußklemmen

■ **OG 8 · HOG 8**

Impulse / Umdrehung:	1 → 2.500
Max. Schaltfrequenz:	120 kHz
Logik-Pegel:	TTL, TTL (R), HTL (C)
Temperaturbereich:	-20 °C → +70 °C
Gewicht:	ca. 700 g (OG 8) ca. 550 g (HOG 8)
Schockfestigkeit:	1.000 m/s ² (6 ms)
Schutzart:	IP 54



EURO-Flansch® B10, Welle Ø 11mm (OG 8)
Hohlwelle mit Klemmnabe bis Ø 16 mm (HOG 8)
Innenliegende Anschlußklemmen

Baureihe 9

■ OG 9

Impulse / Umdrehung:	1 → 1.250
Max. Schaltfrequenz:	120 kHz
Logik-Pegel:	HTL, TTL, TTL (R)
Temperaturbereich:	-20 °C → +100 °C
Gewicht:	ca. 900 g
Schockfestigkeit:	1.000 m/s ² (6 ms)
Schutzart:	IP 55



EURO-Flansch® B10, Welle Ø 11 mm
Klemmenkasten
Hoher HTL-Ausgangsstrom
Zweiseitige Lagerung

■ OG 90

Impulse / Umdrehung:	1.000 → 10.000
Max. Schaltfrequenz:	250 kHz
Logik-Pegel:	HTL (C), TTL, TTL (R)
Temperaturbereich:	-20 °C → +85 °C
Gewicht:	ca. 1,5 kg
Schockfestigkeit:	1.000 m/s ² (6 ms)
Schutzart:	IP 55



EURO-Flansch® B10, Welle Ø 11 mm
Klemmenkasten
Hoher HTL-Ausgangsstrom
Hohe Auflösung

■ HOG 9 · HOG 9G

Impulse / Umdrehung:	1 → 1.250
Max. Schaltfrequenz:	120 kHz
Logik-Pegel:	HTL, TTL, TTL (R)
Temperaturbereich:	-20 °C → +100 °C
Gewicht:	ca. 700 g (HOG 9) ca. 1.100g (HOG 9G)
Schockfestigkeit:	1.000 m/s ² (6 ms)
Schutzart:	IP 56



Hohlwelle mit Spannelement bis Ø 16 mm
Option Kegel 1:10
Steckverbinder
Hoher HTL-Ausgangsstrom
Zweiseitige Lagerung
Schutz vor Wellenströmen

Zwillinggeber HOG 9G

■ FOG 9

Impulse / Umdrehung:	1 → 1.250
Max. Schaltfrequenz:	120 kHz
Logik-Pegel:	HTL, TTL, TTL (R)
Temperaturbereich:	-20 °C → +100 °C
Gewicht:	ca. 860 g
Schockfestigkeit:	1.000 m/s ² (6 ms)
Schutzart:	IP 56



EURO-Flansch® B10, Welle Ø 11 mm
Steckverbinder
Hoher HTL-Ausgangsstrom
Zweiseitige Lagerung

Baureihe 9

■ POG 9 · POG 9G

Impulse / Umdrehung:	1 → 1.250
Max. Schaltfrequenz:	120 kHz
Logik-Pegel:	HTL, TTL, TTL (R)
Temperaturbereich:	-20 °C → +100 °C
Gewicht:	ca. 1,3 kg (POG 9) ca. 1,7 kg (POG 9G)
Schockfestigkeit:	1.000 m/s ² (6 ms)
Schutzart:	IP 56



EURO-Flansch® B10, Welle Ø 11 mm
Klemmenkasten
Hoher HTL-Ausgangsstrom
Zweiseitige Lagerung

Zwillingsgeber POG 9G

■ POG 90

Impulse / Umdrehung:	2.000 → 10.000
Max. Schaltfrequenz:	250 kHz
Logik-Pegel:	HTL, TTL, TTL (R)
Temperaturbereich:	-20 °C → +85 °C
Gewicht:	ca. 1,5 kg
Schockfestigkeit:	3.000 m/s ² (1 ms)
Schutzart:	IP 56



EURO-Flansch® B10, Welle Ø 11 mm
Klemmenkasten
Hoher HTL-Ausgangsstrom
Hohe Auflösung
Zweiseitige Lagerung

Baureihe 10

■ HOG 10 · HOG 10G

Impulse / Umdrehung:	1 → 1.024
Max. Schaltfrequenz:	120 kHz
Logik-Pegel:	HTL, TTL, TTL (R)
Temperaturbereich:	-20 °C → +100 °C
Gewicht:	ca. 1,6 kg (HOG 10) ca. 2,2 kg (HOG 10G)
Schockfestigkeit:	2.000 m/s ² (6 ms)
Schutzart:	IP 66



Hohlwelle mit Spannelement bis Ø 16 mm
Option Kegel 1:10
Innenliegende Klemmen oder Klemmenkasten
Hoher HTL-Ausgangsstrom
Zweiseitige Lagerung
Schutz vor Wellenströmen

Zwillingsgeber HOG 10G

■ HOG 100

Impulse / Umdrehung:	2.000 → 5.000
Max. Schaltfrequenz:	250 kHz
Logik-Pegel:	HTL, TTL, TTL (R)
Temperaturbereich:	-20 °C → +100 °C
Gewicht:	ca. 1,5 kg
Schockfestigkeit:	1.000 m/s ² (6 ms)
Schutzart:	IP 66



Hohlwelle mit Spannelement bis Ø 16 mm
Option Kegel 1:10
Innenliegende Klemmen oder Klemmenkasten
Hoher HTL-Ausgangsstrom
Schutz vor Wellenströmen

■ POG 10 · POG 10G

Impulse / Umdrehung:	1 → 1.024
Max. Schaltfrequenz:	120 kHz
Logik-Pegel:	HTL, TTL, TTL (R)
Temperaturbereich:	-20 °C → +100 °C
Gewicht:	ca. 1,8 kg (POG 10) ca. 2,2 kg (POG 10G)
Schockfestigkeit:	2.000 m/s ² (6 ms)
Schutzart:	IP 66



EURO-Flansch® B10, Welle Ø 11 mm
Klemmenkasten
Hoher HTL-Ausgangsstrom
Zweiseitige Lagerung

Zwillingsgeber POG 10G

Baureihe 12 → 22

■ HOG 12

Impulse / Umdrehung:	1.024
Max. Schaltfrequenz:	120 kHz
Logik-Pegel:	TTL, TTL (R), HTL(C)
Temperaturbereich:	-20 °C → +85 °C
Gewicht:	ca. 1 kg
Schockfestigkeit:	1.000 m/s ² (6 ms)
Schutzart:	IP 54



Hohlwelle mit Klemmring bis Ø 45 mm
Kabelanschluß

■ EG 14 · AG 14

Impulse / Umdrehung:	1.024 → 2.500
Max. Schaltfrequenz:	120 kHz
Logik-Pegel:	TTL, TTL (R), HTL (C),
Temperaturbereich:	-20 °C → +70 °C
Gewicht:	ca. 1,2 kg
Schockfestigkeit:	1.000 m/s ² (6 ms)
Schutzart:	IP 20 · IP 54



Hohlwelle bis Ø 70 mm
Steckverbinder (EG 14)
Klemmenkasten/ Steckverbinder (AG 14)
Speziell für Aufzugsmotoren

■ HOG 16

Impulse / Umdrehung:	600 → 2.500
Max. Schaltfrequenz:	120 kHz
Logik-Pegel:	HTL, TTL, TTL (R)
Temperaturbereich:	-20 °C → +100 °C
Gewicht:	ca. 4 kg
Schockfestigkeit:	1.000 m/s ² (6 ms)
Schutzart:	IP 66



Hohlwelle mit Spannelement bis Ø 38 mm
Klemmenkasten
Hoher HTL-Ausgangsstrom
Option: **Erdungs-Schleifring**
Option: **Redundante Abtastung**

■ HOG 161

Impulse / Umdrehung:	600 → 2.500
Max. Schaltfrequenz:	120 kHz
Logik-Pegel:	TTL, TTL (R), HTL (C)
Temperaturbereich:	-20 °C → +85 °C
Gewicht:	ca. 3 kg
Schockfestigkeit:	1.000 m/s ² (6 ms)
Schutzart:	IP 54



Hohlwelle mit Klemmring bis Ø 70 mm
Klemmenkasten
Option: **Redundante Abtastung**

Baureihe 12 → 22

■ HG 16 · HG 18 · HG 22

Impulse / Umdrehung:	250 → 4.000
Max. Schaltfrequenz:	120 kHz
Logik-Pegel:	TTL, TTL (R), HTL (C)
Temperaturbereich:	-20 °C → +70 °C
Gewicht:	ca. 2,4 kg (HG 16) ca. 4,2 kg (HG 18) ca. 5,8 kg (HG 22)
Schockfestigkeit:	1.000 m/s ² (11 ms)
Schutzart:	IP 56 · IP 54 · IP 44



Hohlwelle mit Spannelement:
 Ø 20 ... 45 mm (HG 16)
 Ø 65 ... 85 mm (HG 18)
 Ø 90, 100, 110 mm (HG 22)
 Klemmenkasten
Ohne eigene Lagerung

■ HOG 22

Impulse / Umdrehung:	1.024 → 4.000
Max. Schaltfrequenz:	120 kHz
Logik-Pegel:	TTL, TTL (R), HTL (C)
Temperaturbereich:	-20 °C → +85 °C
Gewicht:	ca. 8,6 kg
Schockfestigkeit:	1.000 m/s ² (6 ms)
Schutzart:	IP 54



Hohlwelle mit Klemmring bis Ø 110 mm
 Steckverbinder
 Option: **Redundante Abtastung**

■ OGS 60 · HOGS 60

Sinusperioden / Umdrehung:	1.024 → 2.048
Bandbreite:	250 kHz
Ausgänge:	1 V_{SS} (Sinus)
Temperaturbereich:	-20 °C → +85 °C
Gewicht:	ca. 350 g
Schockfestigkeit:	3.000 m/s ² (1 ms)
Schutzart:	IP 65



- Servoflansch (OGS 60)
- Hohlwelle bis Ø 12 mm (HOGS 60)
- Oberwellenarme Sinussignale
- Stecker- oder Kabelanschluß

■ EGS 60 ... A

Sinusperioden / Umdrehung:	1.024
Bandbreite:	200 kHz
Ausgänge:	1 V_{SS} (Sinus)
Temperaturbereich:	-20 °C → +85 °C
Gewicht:	ca. 400g
Schockfestigkeit:	1.000 m/s ² (6 ms)
Schutzart:	IP 40



- Durchgehende Hohlwelle bis Ø 14 mm
- Oberwellenarme Sinussignale
- Flachkabel-Steckverbinder
- Absolutspur:** 1 oder 3 Sinusperioden/U

■ OGS 71 · HOGS 71

Sinusperioden / Umdrehung:	1.024 → 2.048
Bandbreite:	200 kHz
Ausgänge:	1 V_{SS} (Sinus)
Temperaturbereich:	-20 °C → +85 °C
Gewicht:	ca. 350 g
Schockfestigkeit:	1.000 m/s ² (6 ms)
Schutzart:	IP 56



- Servoflansch (OGS 70)
- Hohlwelle bis Ø 14 mm (HOGS 70)
- Oberwellenarme Sinussignale
- Innenliegende Anschlußklemmen

■ HOGS 75

Sinusperioden / Umdrehung:	1.024 → 2.048
Bandbreite:	200 kHz
Ausgänge:	1 V_{SS} (Sinus)
Temperaturbereich:	-20 °C → +70 °C
Gewicht:	ca. 500 g
Schockfestigkeit:	1.000 m/s ² (6 ms)
Schutzart:	IP 56



- Durchgehende Hohlwelle Ø 16 ... 1" ... 26 mm
- Oberwellenarme Sinussignale
- Innenliegende Anschlußklemmen

EGS 14 · AGS 14

Sinusperioden / Umdrehung:	1.024
Bandbreite:	200 kHz
Ausgänge:	1 V_{SS} (Sinus)
Temperaturbereich:	-20 °C → +85 °C
Gewicht:	ca. 1,35 kg
Schockfestigkeit:	1.000 m/s ² (6 ms)
Schutzart:	IP 54



Durchgehende Hohlwelle bis Ø 70 mm
Oberwellenarme Sinussignale
Steckverbinder

HOGS 15

Sinusperioden / Umdrehung:	2.048
Bandbreite:	200 kHz
Ausgänge:	1 V_{SS} (Sinus)
Temperaturbereich:	-20 °C → +85 °C
Gewicht:	ca. 1,4 kg
Schockfestigkeit:	1.000 m/s ² (6 ms)
Schutzart:	IP 54



Durchgehende Hohlwelle bis Ø 60 mm
Oberwellenarme Sinussignale
Kabelanschluß

Option: Sinus-Absolutspur

HOGS 80 · HOGS 120 · HOGS 140

Sinusperioden / Umdrehung:	1.024, 2.048
Bandbreite:	200 kHz
Ausgänge:	1 V_{SS} (Sinus)
Temperaturbereich:	-20 °C → +85 °C
Gewicht:	ca. 400 g (HOGS 80)
Schockfestigkeit:	1.000 m/s ² (1 ms)
Schutzart:	IP 56



Durchgehende Hohlwelle:
bis Ø 25 mm (HOGS 80)
bis Ø 42 mm (HOGS 120)
bis Ø 70 mm (HOGS 140)
Oberwellenarme Sinussignale
Kabelanschluß

Option: Sinus-Absolutspur

Ex-Schutz

■ EEx OG 9

Impulse / Umdrehung:	1 → 5.000
Max. Schaltfrequenz:	120 (250) kHz
Logik-Pegel:	HTL, TTL, TTL (R)
Temperaturbereich:	-20 °C → +75 °C
Gewicht:	ca. 3,5 kg
Schockfestigkeit:	1.000 m/s ² (6 ms)
Schutzart:	IP 56



EURO-Flansch® B10, Welle Ø 11 mm
Klemmenkasten
Hoher HTL-Ausgangsstrom

Sinussignale als Option

Ex-Schutz "EEx de IIC T6"

■ EEx HOG 161

Impulse / Umdrehung:	1.024 → 2.500
Max. Schaltfrequenz:	120 (250) kHz
Logik-Pegel:	HTL (C), TTL, TTL (R)
Temperaturbereich:	-20 °C → +75 °C
Gewicht:	ca. 6,2 kg → 8,8 kg
Schockfestigkeit:	1.000 m/s ² (6 ms)
Schutzart:	IP 56



Durchgehende Hohlwelle Ø 38 ... 70 mm
Klemmenkasten

Sinussignale als Option

Ex-Schutz "EEx de IIC T6"

Absolut-Multiturn

■ AMG 10

Absolut-Multiturn-Signale:	
13 Bit pro Umdrehung	
12 Bit = 4.096 Umdrehungen	
SSI- oder EnDat-Schnittstelle	
Sinusperioden / Umdrehung:	512
Ausgänge:	1 V _{SS} (Sinus)



Temperaturbereich: -20 °C → +100 °C
Gewicht: ca. 2 kg
Schockfestigkeit: 1.000 m/s² (6 ms)
Schutzart: IP 66
EURO-Flansch® B10, Welle Ø 11 mm
Klemmenkasten

HÜBNER Kombinationen und ihre wichtigsten Daten

■ OG 60 + GT 5

Digital-Tacho OG 60
mit Analog-Tacho GT 5

Schockfestigkeit: 1.000 m/s² (6 ms)
Gewicht: ca. 450 g
Schutzart: IP 54



Servoflansch
Kleine Baugröße
Gemeinsame Welle

GT 5: 7 → 10 mV/min⁻¹

■ FOG 9 + GT 7

Digital-Tacho FOG 9
mit Analog-Tacho GT 7

Schockfestigkeit: 1.000 m/s² (6 ms)
Gewicht: ca. 1,1 kg
Schutzart: IP 55



EURO-Flansch® B10, Welle Ø 11 mm
Gemeinsame Welle

GT 7: 10 → 60 mV/min⁻¹

■ POG 9 + FSL · POG 9 + ESL

Digital-Tacho POG 9
mit mechanischem
Drehzahlschalter FS(L) 90
oder mit elektronischem
Drehzahlschalter ES(L) 90 oder ES(L) 93

Schockfestigkeit: 1.000 m/s² (6 ms)
Gewicht: ca. 2,6 kg
Schutzart: IP 55



EURO-Flansch® B10, Welle Ø 11 mm
Gemeinsame Welle

FS(L) 90: 700 → 4.900 min⁻¹

ES(L) 90: 650 → 6.000 min⁻¹

ES(L) 93: 3 × 200 → 5.000 min⁻¹

POG 90 + OG 9 · POG 90 + FSL/ESL

Digital-Tacho POG 90

mit Digital-Tacho OG 9

oder mit mechanischem

Drehzahlschalter FS(L) 90

oder mit elektronischem

Drehzahlschalter ES(L) 90 oder ES(L) 93

Schockfestigkeit: 1.000 m/s² (6 ms)

Gewicht: ca. 2,8 kg

Schutzart: IP 56



EURO-Flansch® B10, Welle Ø 11 mm

Durchgehende Welle

OG 9: 1 ... 1.250 Impulse/Umdrehung

FS(L) 90: 700 → 4.900 min⁻¹

ES(L) 90: 650 → 6.000 min⁻¹

ES(L) 93: 3 × 200 → 5.000 min⁻¹

HOG 10 + FSL · HOG 10 + ESL

Digital-Tacho HOG 10

mit mechanischem

Drehzahlschalter FS(L) 90

oder mit elektronischem

Drehzahlschalter ES(L) 90 oder ES(L) 93

Schockfestigkeit: 1.000 m/s² (6 ms)

Gewicht: ca. 2,5 kg

Schutzart: IP 55



Hohlwelle mit Spannelement bis Ø 16 mm

Option: Kegel 1:10

Gemeinsame Welle

FS(L) 90: 700 → 4.900 min⁻¹

ES(L) 90: 650 → 6.000 min⁻¹

ES(L) 93: 3 × 200 → 5.000 min⁻¹

POG 10 + FSL · POG 10 + ESL

Digital-Tacho POG 10

mit mechanischem

Drehzahlschalter FS(L) 90

oder mit elektronischem

Drehzahlschalter ES(L) 90 oder ES(L) 93

Schockfestigkeit: 1.000 m/s² (6 ms)

Gewicht: ca. 2,7 kg

Schutzart: IP 66



EURO-Flansch® B10, Welle Ø 11 mm

Gemeinsame Welle

FS(L) 90: 700 → 4.900 min⁻¹

ES(L) 90: 650 → 6.000 min⁻¹

ES(L) 93: 3 × 200 → 5.000 min⁻¹

■ TDP 0,2 + OG 9

Analog-Tacho TDP 0,2
mit Digital-Tacho OG 9

Schockfestigkeit: 1.000 m/s² (6 ms)
Gewicht: ca. 3 kg
Schutzart: IP 55



EURO-Flansch® B10 , Welle Ø 11 mm
Gemeinsame Welle

TDP 0,2: 10 → 150 mV/min⁻¹

■ TDP 0,2 + OG 60

Analog-Tacho TDP 0,2
mit Digital-Tacho OG 60

Schockfestigkeit: 1.000 m/s² (6 ms)
Gewicht: ca. 3 kg
Schutzart: IP 55



EURO-Flansch® B10 , Welle Ø 11 mm
Interne Kupplung

TDP 0,2: 10 → 150 mV/min⁻¹

■ HOG 22 + HTA 11 + ES 100

Digital-Tacho HOG 22
mit Analog-Tacho HTA 11
und Drehzahlmesser ES 100

Schockfestigkeit: 1.000 m/s² (6 ms)
Gewicht: ca. 15 kg
Schutzart: IP 54



Hohlwelle mit Klemmring bis Ø 110 mm
Für Walzwerkenanwendungen
Für niedrige Drehzahlen
Interne Kupplung

HTA 11: 20 → 100 mV/min⁻¹

ES 100: 110 → 500 min⁻¹

HEAG 121 P

Bipolarer f/A-Converter
zur Frequenz-Analog-Wandlung

Eingänge: HTL, TTL
Ausgänge: -10 V ... +10 V
und -20 mA ... +20 mA



Europakarte 100 × 160 mm
Opto-Koppler-Eingänge
Linearität ≤ 0,02 %
Quarzgesteuert

HEAG 151 - 154

Digital-Converter zur Pegelumsetzung,
Potentialtrennung, Signalregenerierung

TTL → TTL (HEAG 151)
HTL → TTL (HEAG 152)
TTL → HTL (HEAG 153)
HTL → HTL (HEAG 154)



Ausgänge: TTL, HTL (C)
Hutschienengehäuse
Opto-Koppler-Eingänge

HEAG 156 - 157

Sinus-Digital-Converter
zur Interpolation von Sinussignalen

Eingänge: 1 V_{SS} (HEAG 156)
5 V_{SS} (HEAG 157)
Ausgänge: TTL
Ausgangsfrequenz: max. 200 kHz

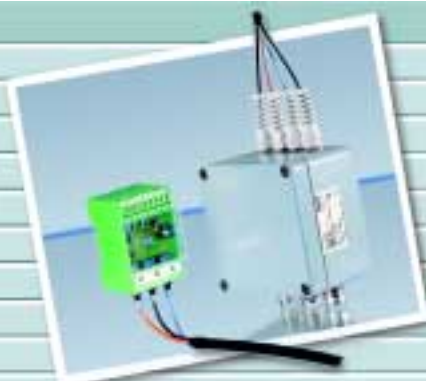


Hutschienengehäuse
5- oder 10-fach Interpolation

HEAG 171 - 174

Lichtwellen (LWL)-Übertrager
für Digital-Tachos

4 × TTL → LWL (HEAG 171)
4 × HTL → LWL (HEAG 172)
3 × LWL → TTL (HEAG 173)
3 × LWL → HTL (HEAG 174)



Geschlossenes Gehäuse (HEAG 171, 172)
Hutschienengehäuse (HEAG 173, 174)
HCS®-Fasern
Einfache LWL-Stecker

A

Abschlußwiderstand	24
Absolut-Multiturn Geber	16
Absolutspur	15
Abtastelektronik	9
Abtastung, opto-elektronische	8
redundante	9; 31
Abtastzyklus	9
Amplitudengleichlauf	14
Anschlußklemmen	20
Anstiegsgeschwindigkeit	10–11
Ausgangssignale	8
Ausgleichsströme	24

B

Bandbreite	9; 15
Baugröße	18
Belastbarkeit der Welle	18
Betriebsspannung	10–11

C

CE-Zeichen	21
Converter	25

D

DC-Offset	11;14
Dichtungen	20
Differenzeingang	24
Differenzverstärker	24–25
Doppel-Kanal Digital-Tachos	8
Drehbeschleunigungs-Sensor	16; 23
Drehfedersteife	21
Drehmoment-Abstützung	21
Drehrichtungserkennung	8
Drehwinkel	16
Drehzahl	8; 16
Drehzahlschalter	23
Druckguß-Gehäuse	18

E

Echtzeit-Signalgewinnung	16; 23
Edelstahl-Gehäuse	18; 31
Eigentemperatur	19
Ein-Kanal Digital-Tachos	8
Elektromagnetische Verträglichkeit (EMV)	17
Elektronisches Zubehör	25
Erdschleifen	24
Erdung	24
Erdungsanschluß	20; 24
Erdungskontakt	19
EU-Konformitätserklärung	21
EURO-Flansch® B10	20
Ex-Schutz	20
ExtendedSpeed® Drehbeschleunigungs-Sensoren	16

F

Feder-Masse-System	21; 23
Federscheiben-Kupplungen	19; 21
Fehlanpassung	24
Ferraris-Drehbeschleunigungs-Sensor	16
Flankensteilheit	11
Freilauf-Dioden	17
Frequenzanalyse (FFT)	13
Frequenzspektrum	24

G

Gegentakt-Fotoempfänger	9
Gehäuse	18
Gehäuse-Temperatur	19
gemeinsame Welle	16; 23
Glasfaserkabel	25
Gleichanteil (DC-Offset)	13–14

H

HeavyDuty®-Technik	8; 18
Helligkeitsregelung	9
Höchst Drehzahl	18
Hochvolt-Transistor-Logik (HTL)	10
Hohlwelle	13; 19; 21
HTL-Technik	10
HTL-Technik, Version C	11

I

Impulse pro Umdrehung	8
Impulsversatz	11
Inkrementalscheiben	8
Interpolation	8; 13–14
invertierte Signale	8; 10–11
ISO 9001	20
isolierte Kugellager	19
isolierte Nabe	19; 21
IP Schutzart	20

J

Jitter	9
--------------	---

K

Kabelabschlußwiderstand	24
Kabelanschluß	20
Kabeleinführung	20
Kabelkapazität	12
Kabellänge	12
Kabelschirm	20; 24
Kabeltyp	24
Kabel-Verschraubung	20
Klemmenkasten	20
Kombinationen	18; 23
Kommutierungssignale	15
Kommutierungsspur	15
Konformitätserklärung	21
Koppel-Kapazität	25
Kugellager	18–19
Kugellager-Lebensdauer	18
Kupplungen	19; 21
Kupplungsfehler	21
Kurzschlußstrom-Begrenzung	12

L

Lagerlebensdauer	18
Lagerlose Digitaltachos	15; 19
Lagerung, zweiseitige	18
isolierte	19
Langzeitkonstanz	23
Laststrom	10–12
Lebensdauer, Kugellager	18
LED	9
Leichtmetall-Gehäuse	18
Leistungs-Transistoren	10; 12
Leitungsbruch	24
Leitungsempfänger	24–25
Leitungslänge	12
Leitungstreiber-IC	11; 17
Leitungstreiber-Transistoren	12
Leuchtdiode (LED)	9
Lichtwellenleiter (LWL)	25
Lissajous-Figur	14
Logikpegel	10–11
LongLife® DC-Tachos	16; 18; 23
LowHarmonics® Sinus-Tachos	14–16

M

max. Schaltfrequenz	9; 14
max. Drehzahl	18
max. Laststrom	10–12
max. Leitungslänge	12
Metallstecker	20
min. Drehzahl	9
Multiplexer (MUX)	15

N

Nulldurchgänge	8; 13
Nullimpuls	8; 15

O

Oberwellen	13–14
Opto-ASIC	9
Opto-elektronische Abtastung	9; 15
Opto-Koppler-Eingänge	25

P

Pegelumsetzung	25
PG-Verschraubung	20
Phasenversatz	14
Potentialausgleich	24
Potentialtrennung	25
Push-Pull-Leitungstreiber	12

R

Reaktionsdrehmoment	21
redundante Abtastung	9
Referenzspannung (Sinus-Technik)	17
Reflexionen	24
Resonanzfrequenz	16; 21; 23
RS-422 Schnittstellen-Norm	11; 24

S

Schaltfrequenz	9
Schleifring-Erdungskontakt	19
Schlitzzahl	9
Schnittstellen-Norm RS-422	11; 24
Schutzart IP	20
Schwingungs- und Schockfestigkeit	19
Seeluft- und Tropenschutz	18
Seriennummer	31
Signalkabel	24
Signalpegel	10–11
Signalregenerierung	25
Signal-Störspannungs-Abstand	10–11; 15; 24–25
Signalübertragung	24–25
Sinus-Tachos (Sinusgeber)	8; 13
Sinussignale	8; 13–14
Spannungsanstiegsgeschwindigkeit	11; 12
Spannungsregler	11; 19
Spannungsspitzen	17
Spannungsversorgung	10–11; 17
Spitzenstrom	10–12
Statorkupplung	21
Störfestigkeit (EMV)	17
Störschutz-Kondensatoren	17
Störsignal-Gleichtakt-Unterdrückung	24–25
Störspannungsabstand	10–11; 15; 24–25
Strombegrenzung der Versorgung	17

T

Tastverhältnis	11
Temperaturbereich	19
Temperatur-Überwachung	12
Totzeit	13
Trägheitsmoment	21
Tropenschutz	18
TTL-Technik	11
TTL-Technik, Version R	11
Typenbezeichnung	31

V

VDE-Schutzbestimmungen	24
Verlustleistung	12; 19; 24
Verpolungsschutz	17
Version C (HTL)	11
Version R (TTR)	11
Versorgungsleitungen	17
Versorgungsspannung	17
Vollwelle	19; 21

W

Welle, gemeinsame	16; 23
Wellenströme	18
Wellenversatz	21
Wellenwiderstand	12; 24

Z

zweiseitige Lagerung der Welle	18
zweites Wellenende	18; 31
Zwillingsgeber	9; 23

HÜBNER ELEKTROMASCHINEN AG

Postfach 61 02 71, D-10924 Berlin
Planufer 92 b, D-10967 Berlin

Telefon + 49-(0) 30-69003-0
Telefax + 49-(0) 30-69003-104

<http://www.huebner-berlin.de>
eMail: marketing@huebner-berlin.de

Das entscheidende Mehr an Präzision in Drehzahl und Lage: HÜBNER-Technik.

Digital-Tachos (Drehimpulsgeber) in **HeavyDuty**® Technik: robuste elektrische und mechanische Konstruktion.

LowHarmonics® **Sinus-Tachos**: Sinussignale mit besonders geringem Oberwellenanteil – ein neuer Maßstab an Präzision.

LongLife® **DC-Tachos** mit der in den Kommutator eingebetteten, patentierten Silberspur. Auf die Lebensdauer geben wir eine Garantie von zwei Jahren.

Drehzahlschalter: mechanisch mit Fliehkraft oder elektronisch mit eigener oder fremder Spannungsversorgung.

ExtendedSpeed® Dreh- und Linear-Beschleunigungs-Sensoren mit hoher Empfindlichkeit und ohne Drehzahlbegrenzung.

Kombinationen: Digital-Tachos, DC-Tachos, Drehzahlschalter und/oder Drehbeschleunigungs-Sensoren in einem einzigen Gerät mit gemeinsamer Welle.

