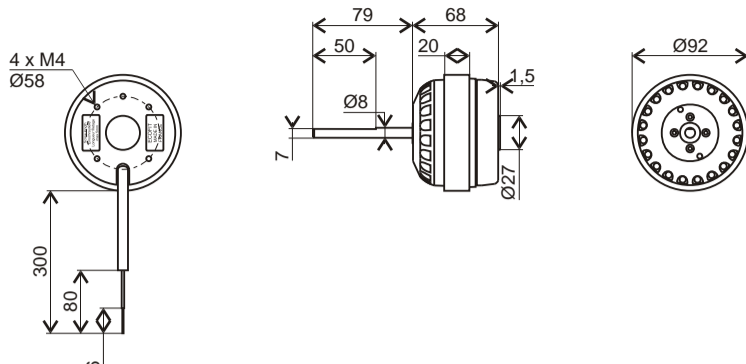


RAC - RTA

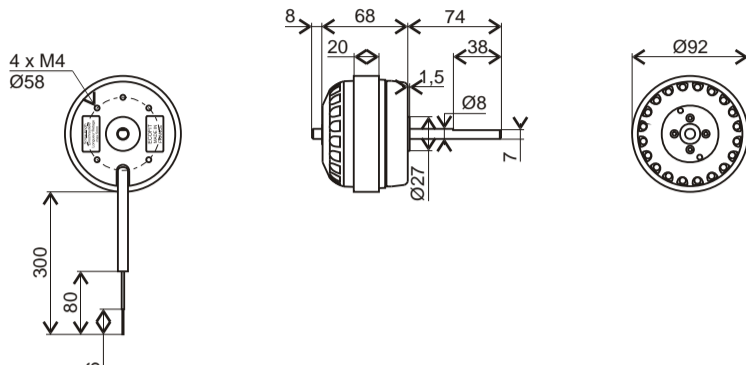
RAC - RTA

RAC - RTA

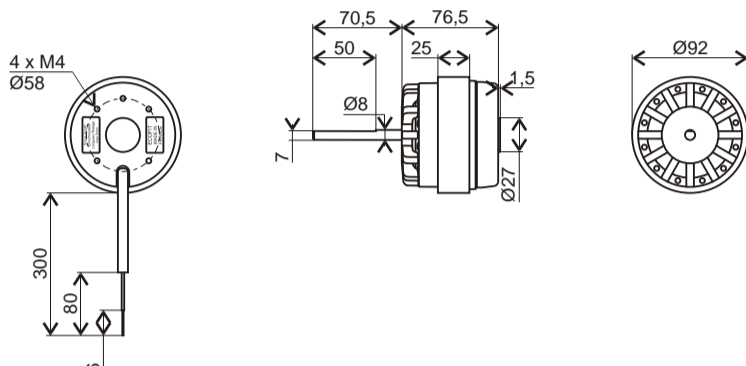
4RAC20 Z27-07



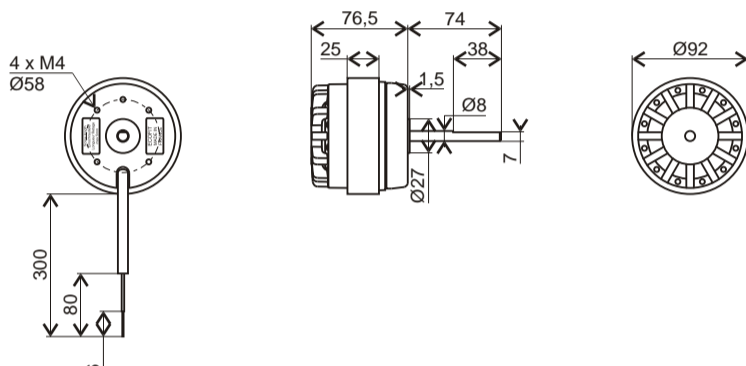
4RAC20 Z27-08



4RTA25 Z27-09

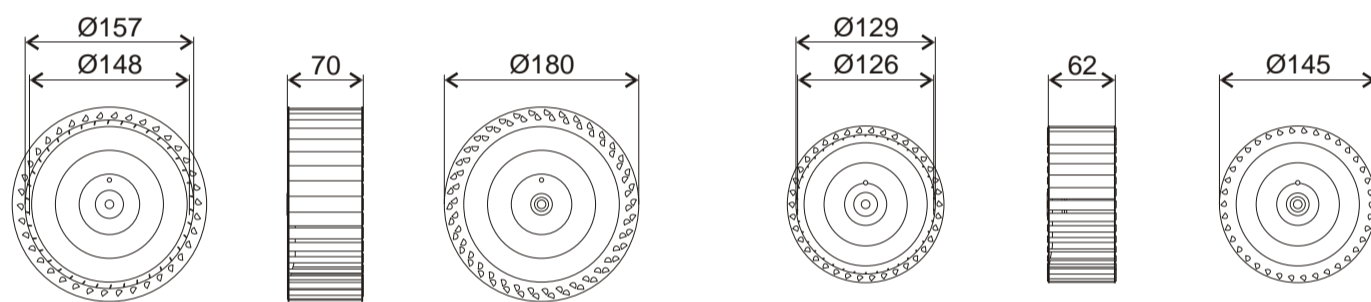


4RTA25 Z27-10



Tu. 180x70 H,8R 18056-0

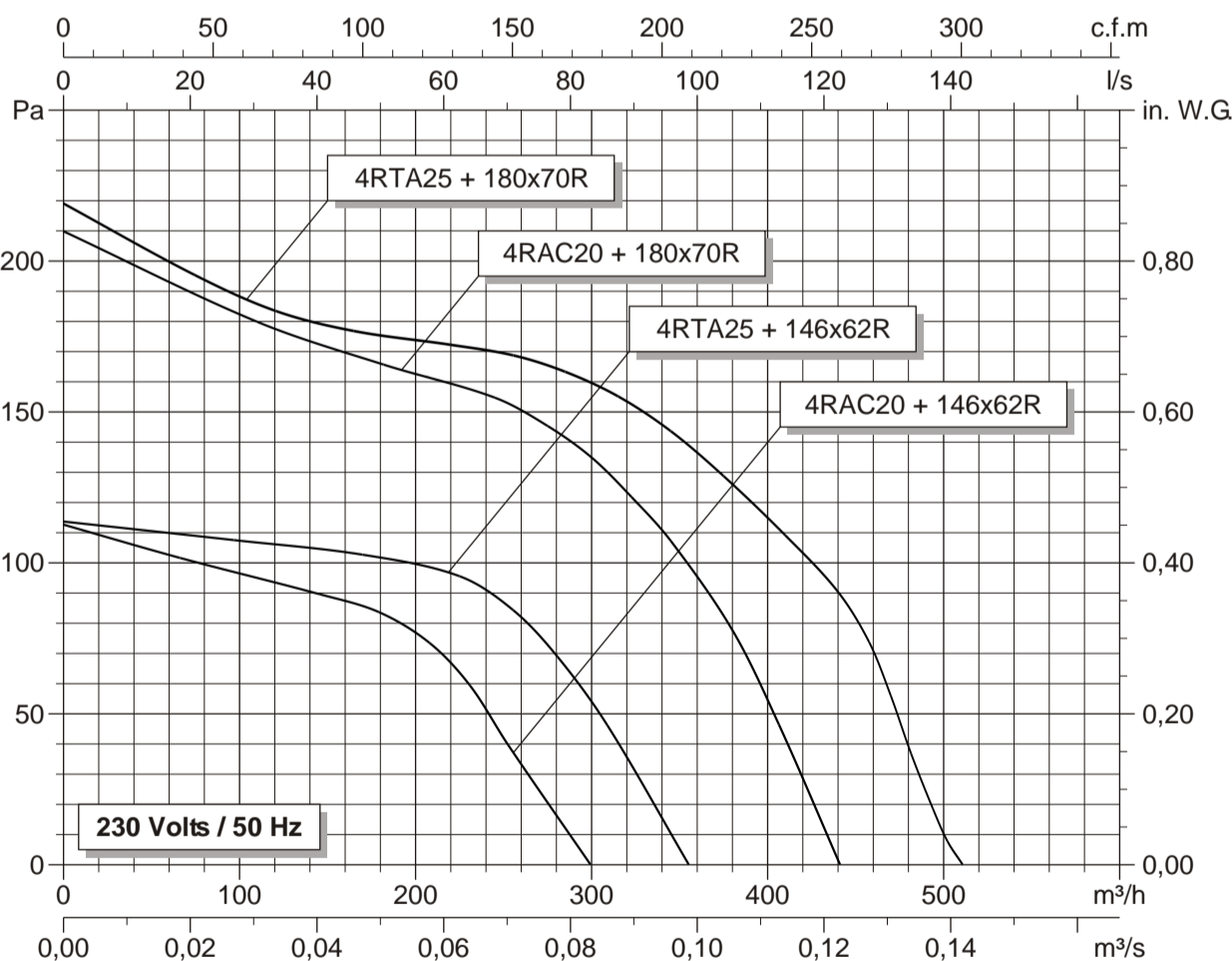
Tu. 146x62 H,8R 18104-0



Courbes de débit

Air flow curves

Leistungskurven



Données techniques

Technical data

Technische Daten

| | Tension Voltage Spannung | Fréquence Frequency Frequenz | Puissance absorbée Input power Leistungsaufnahme | Intensité absorbée Current Stromaufnahme | Condensateur Capacitor Kondensator | Débit Air flow Luftmenge | Vitesse de rotation Rotational speed Drehzahl | Niveau sonore Sound level Schallpegel | Sens de rotation Direction of rotation Drehisinn | Poids Net weight Gewicht | Temp. max. de l'air Max. air temp. Max. Lufttemp. |
|------------------|--------------------------------|------------------------------------|--------------------------------------------------------|------------------------------------------------|------------------------------------------|--------------------------------|-----------------------------------------------------|---------------------------------------------|--------------------------------------------------------|--------------------------------|---------------------------------------------------------|
| | V | Hz | Wa | A | µF | m³/h | min ⁻¹ | dBA | ↻ | Kg | °C |
| 4RAC20 + 146x62R | 230 | 50 | 52 | 0,23 | 2 | 300 | 1270 | 57 | R | 2,7 | 150 |
| 4RTA25 + 146x62R | 230 | 50 | 60 | 0,27 | 2 | 355 | 1330 | 61 | R | 2,9 | 150 |
| 4RAC20 + 180x70R | 230 | 50 | 63 | 0,31 | 2 | 440 | 830 | 54 | R | 3,0 | 150 |
| 4RTA25 + 180x70R | 230 | 50 | 76 | 0,34 | 2 | 510 | 965 | 53 | R | 3,2 | 150 |

Accessoires

Accessories

Zubehör

| | 146x62R | | | | 180x70R | | |
|--------|------------------------------------------|----------------------------------|---------------------------------------------------|------------------------------------------------------|----------------------------------|---------------------------------------------------|------------------------------------------------------|
| | Condensateur Capacitor Kondensator | Turbine Impeller Lüfterrad | Ouie d'entrée d'air Inlet cone Einstromdüse | Grille de protection Finger guard Schutzgitter | Turbine Impeller Lüfterrad | Ouie d'entrée d'air Inlet cone Einstromdüse | Grille de protection Finger guard Schutzgitter |
| 4RAC20 | 19008-0 | 18104-0 | 16043-a | 21181-a | 18056-0 | 16133-a | 21194-a |
| 4RTA25 | 19008-0 | 18104-0 | 16043-a | 21181-a | 18056-0 | 16133-a | 21194-a |