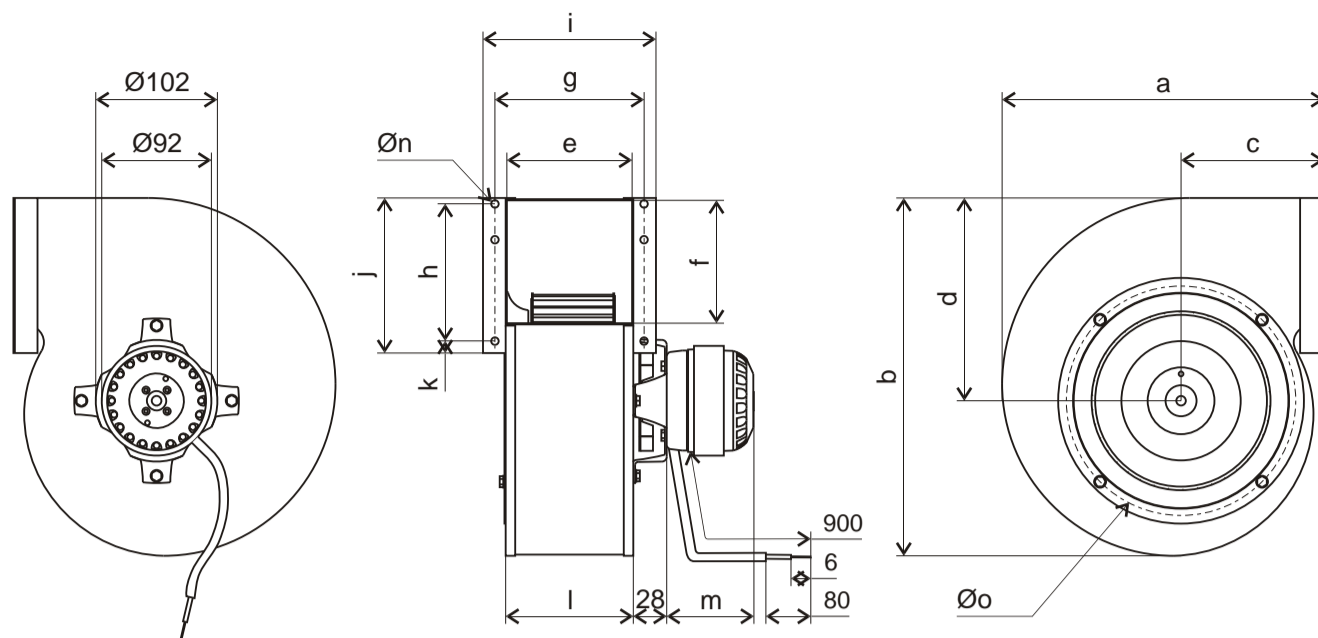


Janvier 2001

GRA - GTA

GRA - GTA

GRA - GTA



		a	b	c	d	e	f	g	h	i	j	k	l	m	Øn	Øo
2GRA15 97x42L	Q06-34 *	160	151	83	82	Ø56	Ø56						57	65		106
2GTA15 120x62R	Q11-05	172	180	84	101	80	67	99	50	119	70	10	82	68,5	5,5	144
2GTA35 140x59R	Q11-06	205	218	98	118	96	100	115	60	135	100	20	98	88,5	4,2	161
4GRA25 180x70R	Q06-35	270	300	120	170	105	103	125	115	145	130	10	107	75	6,3	192
4GTA25 180x70R	R01-06	270	300	120	170	105	103	125	115	145	130	10	107	78,5	6,3	192
4GRA45 180x92R	K09-03 **	270	300	120	170	123	103	142	115	162	130	10	125	98	6,3	192

\* Gueulard rond Ø56, volute gauche peinte noire.

\* Ø56 discharge, left scroll painted black.

\* Runde Ausblasing Ø56, schwarz lackierte linksdrehende Schraube.

\*\* Turbine 120x62R sur rotor.

\*\* 120x62R turbine on rotor.

\*\* Laufrad 120x62R auf läufer.

Accessoires

Accessories

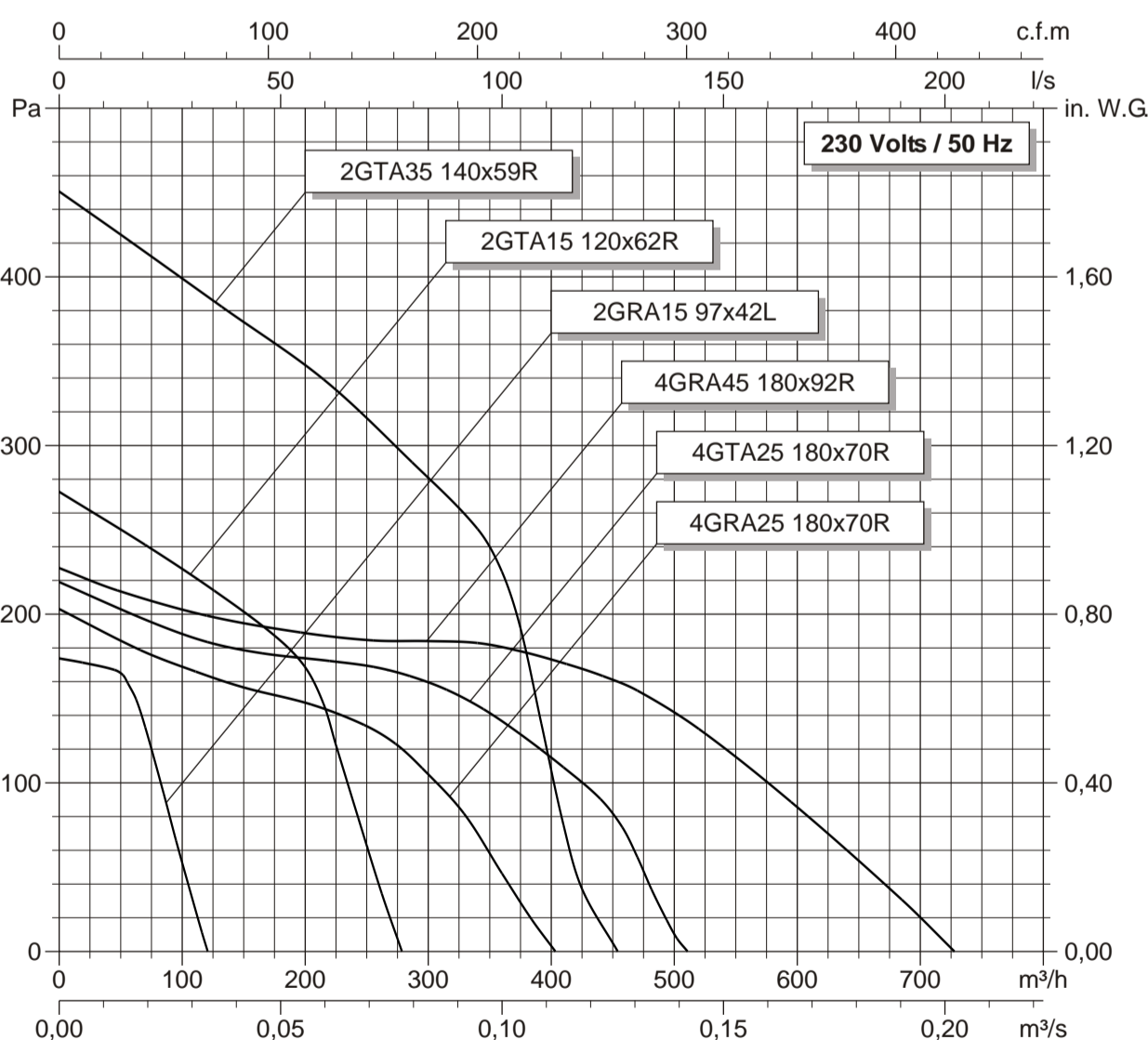
Zubehör

		Condensateur Capacitor Kondensator 50 Hz	Grille de protection Finguer guard Schutzgitter
2GRA15 97x42L	Q06-34	19040-0	
2GTA15 120x62R	Q11-05	19008-0	21236-a
2GTA35 140x59R	Q11-06	19019-0	21197-a
4GRA25 180x70R	Q06-35	19005-0	21181-a
4GTA25 180x70R	R01-06	19008-0	21181-a
4GRA45 180x92R	K09-03	19012-0	21181-a

Courbes de débit

Air flow curves

Leistungskurven



Données techniques

Technical data

Technische Daten

		Tension Voltage Spannung	Fréquence Frequency Frequenz	Puissance absorbée Input power Leistungsaufnahme	Intensité absorbée Current Stromaufnahme	Condensateur Capacitor Kondensator	Débit Air flow Luftmenge	Vitesse de rotation Rotational speed Drehzahl	Niveau sonore Sound level Schallpegel	Sens de rotation Direction of rotation Drehisinn	Poids Net weight Gewicht	Temp. max. de l'air Max. air temp. Max. Lufttemp.
		V	Hz	Wa	A	µF	m³/h	min <sup>-1</sup>	dBA	↻	Kg	°C
2GRA15 97x42L	Q06-34	230	50	32	0,14	1	120	2540	56	L	2,0	220
2GTA15 120x62R	Q11-05	230	50	70	0,31	2	280	1720	57	R	2,4	220
2GTA35 140x59R	Q11-06	230	50	136	0,63	4	455	1635	64	R	3,5	220
4GRA25 180x70R	Q06-35	230	50	54	0,24	1,5	405	805	48	R	3,9	150
4GTA25 180x70R	R01-06	230	50	76	0,34	2	510	965	53	R	4,2	150
4GRA45 180x92R	K09-03	230	50	124	0,60	3	730	1135	56	R	5,3	150